

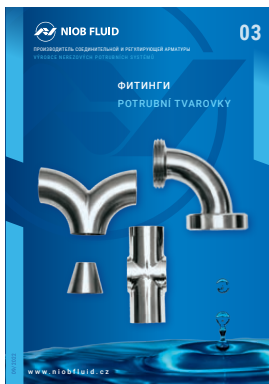
РЕГУЛИРУЮЩАЯ АРМАТУРА REGULAČNÍ ARMATURY



02 СОЕДИНИТЕЛЬНАЯ АРМАТУРА
 SPOJOVACÍ ARMATURY



03 ФИТИНГИ
 POTRUBNÍ TVAROVKY



04 РЕГУЛИРУЮЩАЯ АРМАТУРА
 REGULAČNÍ ARMATURY



05 СПЕЦИАЛЬНАЯ АРМАТУРА И ДЕТАЛИ
 SPECIÁLNÍ ARMATURY A DÍLY



06 ЛЮКИ И КРЫШКИ
 VLEZY A PRŮLEZY



07 ПРИНАДЛЕЖНОСТИ
 PŘÍSLUŠENSTVÍ



08 АРМАТУРА С РУБАШКОЙ
 DVOUPLÁŠŤOVÉ ARMATURY

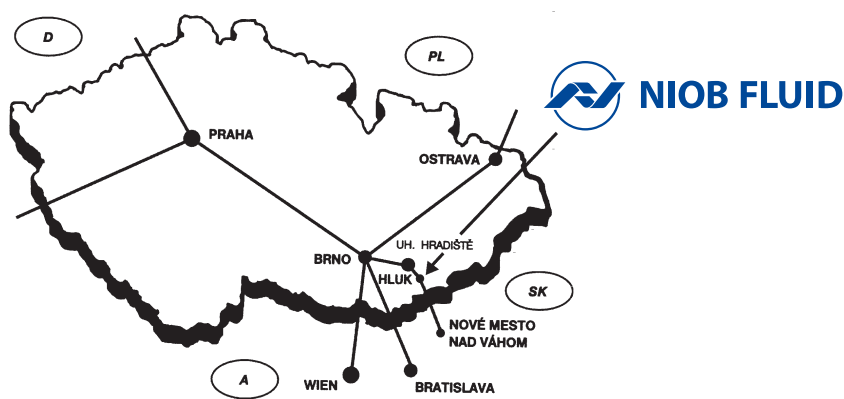


09 ДЕТАЛИ ДЛЯ АСЕПТИКИ
 ASEPTICKÝ PROGRAM



Компания NIOB FLUID специализируется на производстве соединительной, регулирующей и запорной арматуры из нержавеющей стали, которые используются прежде всего в транспорте жидкостей в пищевой, химической и фармацевтической промышленности. Одновременно она является также поставщиком продольно сварных труб и трубных фасонных частей из того же материала. Запорные заслонки поставляются стандартно с механическим управлением, но по желанию заказчика возможно также поставить пневматическое или электрическое управление.

Společnost NIOB FLUID s.r.o. je výrobce zaměřený na výrobu spojovacích, uzavíracích a regulačních armatur z nerezových ocelí. Tyto armatury jsou určeny především pro přepravu tekutin v potravinářském, chemickém a farmaceutickém průmyslu. Je současně také dodavatelem potrubních tvarovek a dalších dílů potřebných pro potrubní rozvody a komponentů pro nádrže jako jsou víka, průlezy, stavoznaky a další komponenty.



NIOB FLUID s. r. o.

Ostrožská 1003, 687 25 Hluk, Czech Republic

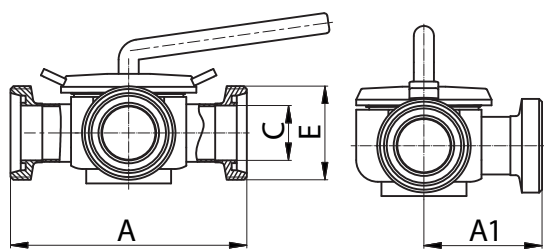
Phone: +420 572 419 822 – 8, Fax: +420 572 419 868

E-mail: marketing@niobfluid.cz, www.niobfluid.cz

Конический кран трехходовой P - P - P
Kůželový ventil trojcestný G - G - G

40110

Размеры • Rozměry

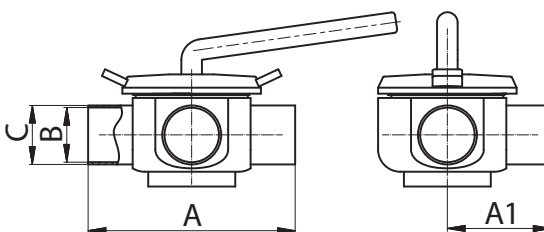


DN	A	C	A1	E	F	R	L	Rd x s	kg
				DIN 405					
40	184,5	38	92,2	65x1/6"					
50	231,5	50	115,8	78x1/6"					

Конический кран трехходовой C - C - C
Kůželový ventil trojcestný S - S - S

40111

Размеры • Rozměry

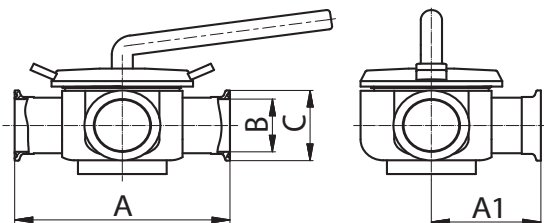


DN	A	A1	B	C	E	F	R	L	Rd x s	kg
40	140,5	70,2	38	41						
50	185,5	92,8	50	53						

Конический кран трехходовой Ц - Ц - Ц
Kůželový ventil trojcestný C - C - C

40119

Размеры • Rozměry

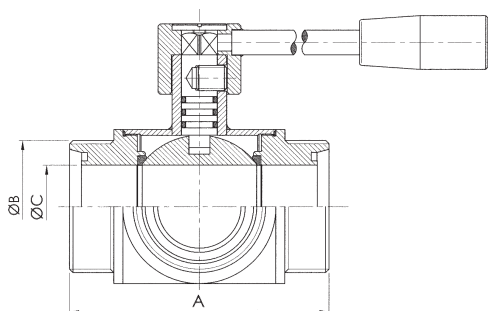


DN	A	A1	B	C	E	F	R	L	Rd x s	kg
40	165,9	82,9	38	50,5						
50	210,9	105,5	50	64						

Шаровой кран трехходовой P - P - P
Trojcestný kulový ventil G - G - G

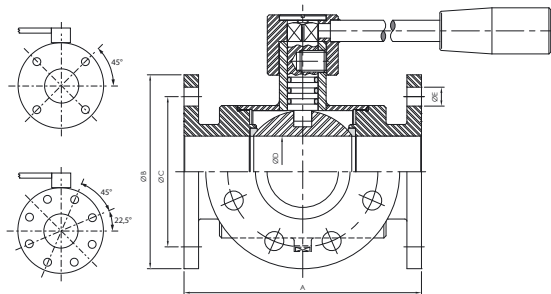
40210

Размеры • Rozměry



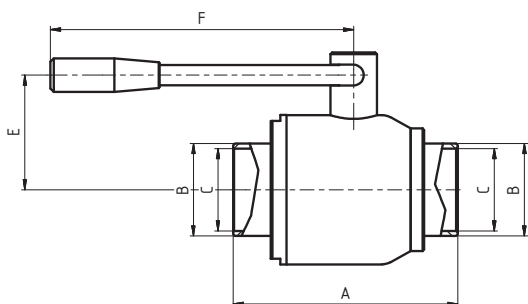
DN	A	B	C	E	E	F	R	L	Rd x s	kg
		DIN 405								
25	136	52x1/6"	25							
32	138	58x1/6"	31							
40	158	65x1/6"	37							
50	170	78x1/6"	49							
65	204	95x1/6"	66							
80	130	110x1/4"	81							
100	264	130x1/4"	100							
125	346	160x1/4"	120							

Шаровой кран трехходовой ПН - ПН - ПН
Trojcestný kulový ventil PN - PN - PN

40240
Размеры • Rozměry


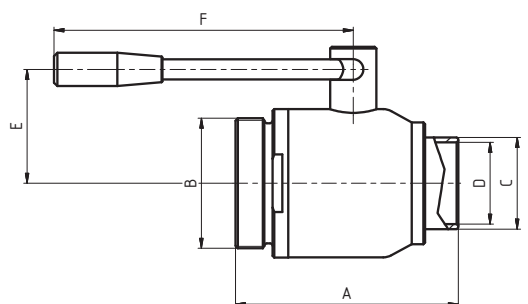
DN	A	B	C	D	E	F	R	L	Rd x s	kg
25	150	115	85	25	14x4					
32	180	140	100	31	18x4					
40	200	150	110	37	18x4					
50	220	165	125	49	18x4					
65	240	185	145	66	18x4					
80	260	200	160	81	18x8					
100	300	220	180	100	18x8					
125	380	250	210	120	18x8					

Шаровой кран С - С
Kulový ventil S - S

40510
Размеры • Rozměry


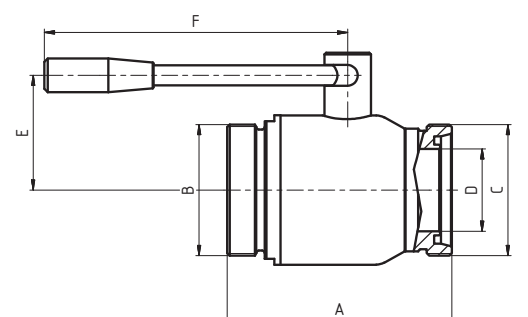
DN	A	B	C	E	F	G	R	L	Rd x s	kg
15	78	21	16	40	90					
20	78	25	20	40	90					
25	84	31	26	44	146					
32	106	37	32	50	146					
40	124	43	40	64	185					
50	134	55	49	68	185					
65	145	72	65	95	243					
80	179	87	79	104	243					
100	205	106	99	122	273					
125	225	132	119	135	273					

Шаровой кран Р - С
Kulový ventil G - S

40520
Размеры • Rozměry


DN	A	B	C	D	E	F	R	L	Rd x s	kg
		DIN 405								
25	86	52x1/6"	31	26	44	146				
32	104	58x1/6"	37	32	50	146				
40	125	65x1/6"	43	40	64	185				
50	134	78x1/6"	55	49	68	185				
65	145	95x1/6"	72	65	95	243				
80	179	110x1/4"	87	79	104	243				
100	205	130x1/4"	106	99	122	273				
125	225	160x1/4"	132	119	135	273				

Шаровой кран Р - Р
Kulový ventil G - G

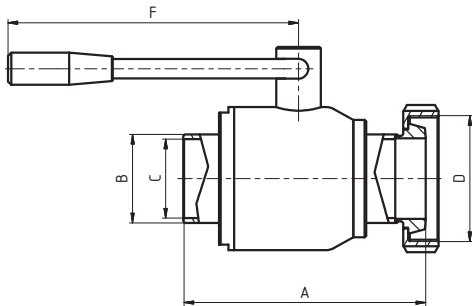
40530
Размеры • Rozměry


DN	A	B/C	D	E	F	R	L	Rd x s	kg
		DIN 405							
25	89	52x1/6"	26	44	146				
32	113	58x1/6"	32	50	146				
40	124	65x1/6"	40	64	185				
50	134	78x1/6"	49	68	185				
65	146	95x1/6"	65	95	243				
80	179	110x1/4"	79	104	243				
100	205	130x1/4"	99	122	273				
125	225	160x1/4"	119	135	273				

Шаровой кран К/М - С
Kulový ventil K/M - S

40540

Размеры • Rozměry

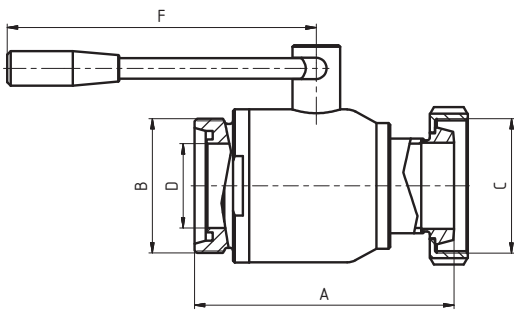


DN	A	B	C	D	E	F	R	L	Rd x s	kg
DIN 405										
25	100	31	26	52x1/6"	44	146				
32	122	37	32	58x1/6"	50	146				
40	140	43	40	65x1/6"	64	185				
50	151	55	49	78x1/6"	68	185				
65	164	72	65	95x1/6"	95	243				
80	198	87	79	110x1/4"	104	243				
100	228	106	99	130x1/4"	122	273				
125	250	132	119	160x1/4"	135	273				

Шаровой кран К/М - P
Kulový ventil K/M - G

40550

Размеры • Rozměry

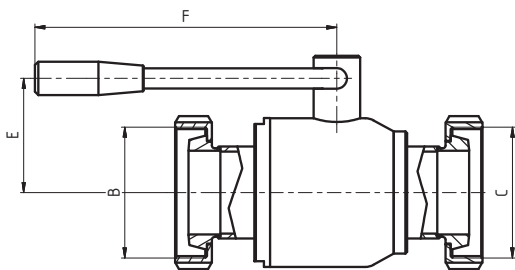


DN	A	B/C	D	E	F	G	R	L	Rd x s	kg
DIN 405										
25	102	52x1/6"	26	44	146					
32	120	58x1/6"	32	50	146					
40	141	65x1/6"	40	64	185					
50	151	78x1/6"	49	68	185					
65	164	95x1/6"	65	95	243					
80	198	110x1/4"	79	104	243					
100	228	130x1/4"	99	122	273					
125	250	160x1/4"	119	135	273					

Шаровой кран К/М - K/M
Kulový ventil K/M - K/M

40560

Размеры • Rozměry

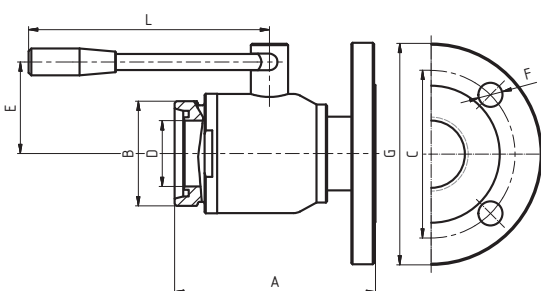


DN	A	B/C	D	E	F	F	R	L	Rd x s	kg
DIN 405										
25	119	52x1/6"	26	44	146					
32	138	58x1/6"	32	50	146					
40	156	65x1/6"	38	64	185					
50	168	78x1/6"	50	68	185					
65	183	95x1/6"	66	95	243					
80	217	110x1/4"	81	104	243					
100	251	130x1/4"	100	122	273					
125	275	160x1/4"	121	135	273					

Шаровой кран ПН - P
Kulový ventil PN - G

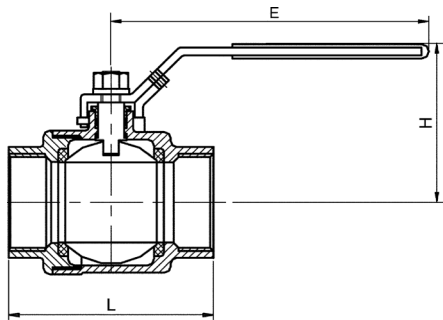
40570

Размеры • Rozměry



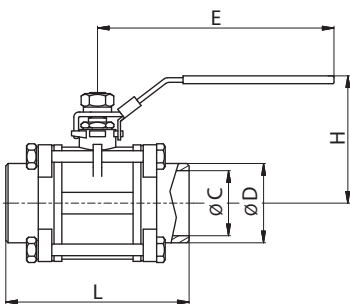
DN	A	B	C	D	E	F	G	L	Rd x s	kg
DIN 405										
25	98	52x1/6"	85	26	44	14x4	115	146		
32	116	58x1/6"	100	32	50	18x4	140	146		
40	137	65x1/6"	110	40	64	18x4	150	185		
50	146	78x1/6"	125	49	68	18x4	165	185		
65	157	95x1/6"	145	65	95	18x4	185	243		
80	193	110x1/4"	160	79	104	18x4	200	243		
100	219	130x1/4"	180	99	122	18x8	220	273		
125	243	160x1/4"	210	119	135	18x8	250	273		

Шаровой кран Р - Р (из двух частей)
Kulový ventil G - G (dvoudílný)

40640
Размеры • Rozměry


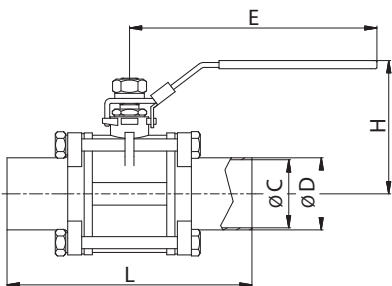
DN	L	E	H	D	E	F	R	L	Rd x s	kg
1/4"	52	90	55							
3/8"	52	90	55							
1/2"	55	105	55							
3/4"	65	115	60							
1"	72	120	70							
1 1/4"	83	145	75							
1 1/2"	95	175	90							
2"	110	175	100							
2 1/2"	144	210	130							
3"	170	230	140							

Шаровой кран С - С (из трёх частей)
Kulový ventil S - S (trojdílný)

40650
Размеры • Rozměry


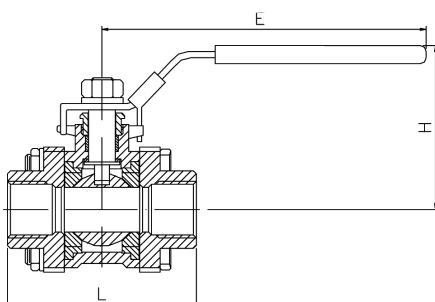
DN	L	E	H	C	D	F	R	L	Rd x s	kg
8	63	95	46	11	17					
10	63	95	50	12	17					
15	75	103	56	15	21,3					
20	80	118	66	20	26,7					
25	90	135	72	25	33,4					
32	110	135	83	32	42,2					
40	120	160	88	38	48,3					
50	140	173	100	50	60,3					
65	165	216	127	65	74					
80	202	232	138	80	91					
100	252	330	171	100	110					

Шаровой кран С - С (из трёх частей)
Kulový ventil S - S (trojdílný) pro orbitální
svařování

40660
Размеры • Rozměry


DN	L	E	H	C	D	G	Rd x s	kg
10	100	95	50	10	13			
15	125	103	56	16	19			
20	130	118	66	20	23			
25	140	135	72	26	29			
32	168	135	83	32	35			
40	178	160	88	38	41			
50	200	173	100	50	53			
65	245	216	127	66	70			
80	282	232	138	81	85			
100	332	330	171	100	104			

Шаровой кран Р - Р (из трёх частей)
Kulový ventil G - G (trojdílný)

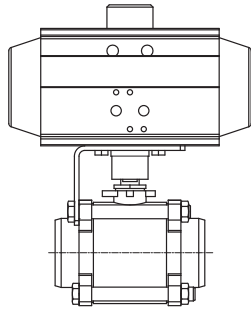
40670
Размеры • Rozměry


DN	L	E	H	D	E	F	R	G	Rd x s	kg
1/4"	51	95	46							
3/8"	65	95	50							
1/2"	74	103	56							
3/4"	70	118	66							
1"	89	135	72							
1 1/4"	108	135	83							
1 1/2"	108	160	88							
2"	140	173	100							
2 1/2"	168	216	127							
3"	190	232	138							
4"	240	330	171							

Шаровый кран 40650 с пневматическим приводом AT SR 44050 (DA 44100)
 Kulový ventil 40650 s pneuohonem SR 44050 (DA 44100)

40650 P05
Размеры • Rozměry
40650 P10

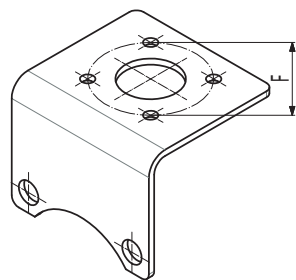
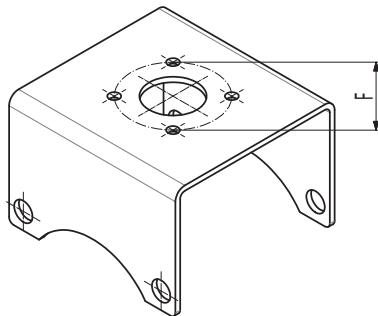
DN	B	C	C	D	E	F	G	R	Rd x s	kg
10										
15										
20										
25										
32										
40										
50										
65										
80										
100										



Держатель пневмопривода для шар. крана
 Držák pneuohonu pro kul. ventil

40770
Размеры • Rozměry

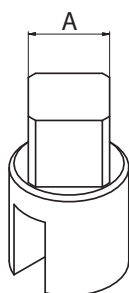
DN	A	B	E	F	G	R	L	Rd x s	kg
10				F04					
15				F04					
20				F04					
25				F04					
25				F05					
32				F04					
32				F05					
40				F04					
40				F05					
50				F05 / F07					
65				F07					
80				F07					
100				F07					



Сцепление для шар. крана
 Unašeč pneuohonu

40780
Размеры • Rozměry

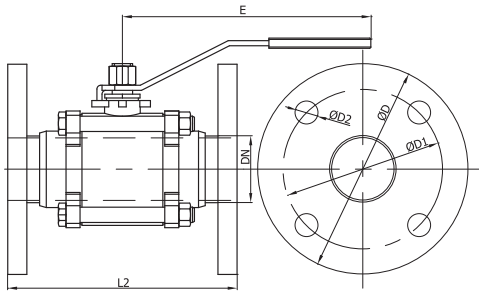
A	B	C	D	E	F	G	R	L	Rd x s	kg
11x11										
14x14										
17x17										
22x22										



Шаровой кран ПН - ПН (из трёх частей)
Kulový ventil PN - PN (trojdílný)

4074 PN10
(2070)

Размеры • Rozměry



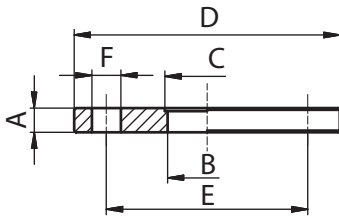
DN	D	D1	D2	L2	E	H	A	B	Rd x s	kg
25	115	85	14x4	162	135	72				
32	140	100	18x4	186	135	83				
40	150	110	18x4	200	160	88				
50	165	125	18x4	226	173	100				
65	185	145	18x4	251	216	127				
80	200	160	18x8	301	232	138				
100	220	180	18x8	351	330	171				

Фланец ПН 10
Příruba PN 10

DIN 2576

20700

Размеры • Rozměry

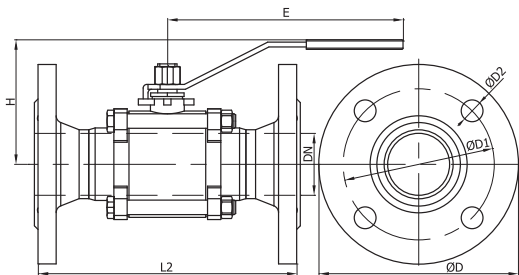


DN	A	B	C	D	E	F	G	L	Rd x s	kg
10	14	10	12,2	90	60	14x4				0,5
15	14	16	18,2	95	65	14x4				0,6
20	16	20	22,2	105	75	14x4				0,85
25	16	26	28,2	115	85	14x4				1,11
32	16	32	34,2	140	100	18x4				1,64
40	16	38	40,2	150	110	18x4				1,8
50	18	50	52,2	165	125	18x4				2,3
65	18	66	70,3	185	145	18x4				2,88
80	20	81	85,3	200	160	18x8				3,2
100	20	100	104,3	220	180	18x8				4
125	22	125	129,5	250	210	18x8				5
150	22	150	154,5	285	240	22x8				6,7

Шаровой кран ПН - ПН (из трёх частей)
Kulový ventil PN - PN (trojdílný)

4074 PN16
(2073)

Размеры • Rozměry

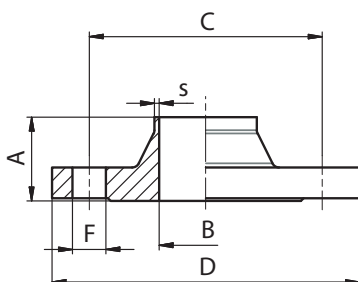


DN	D	D1	D2	L2	E	H	A	B	Rd x s	kg
25	115	85	14x4	162	135	72				
32	140	100	18x4	186	135	83				
40	150	110	18x4	200	160	88				
50	165	125	18x4	226	173	100				
65	185	145	18x4	251	216	127				
80	200	160	18x8	301	232	138				
100	220	180	18x8	351	330	171				

Фланец ПН 16
Příruba PN 16

20730

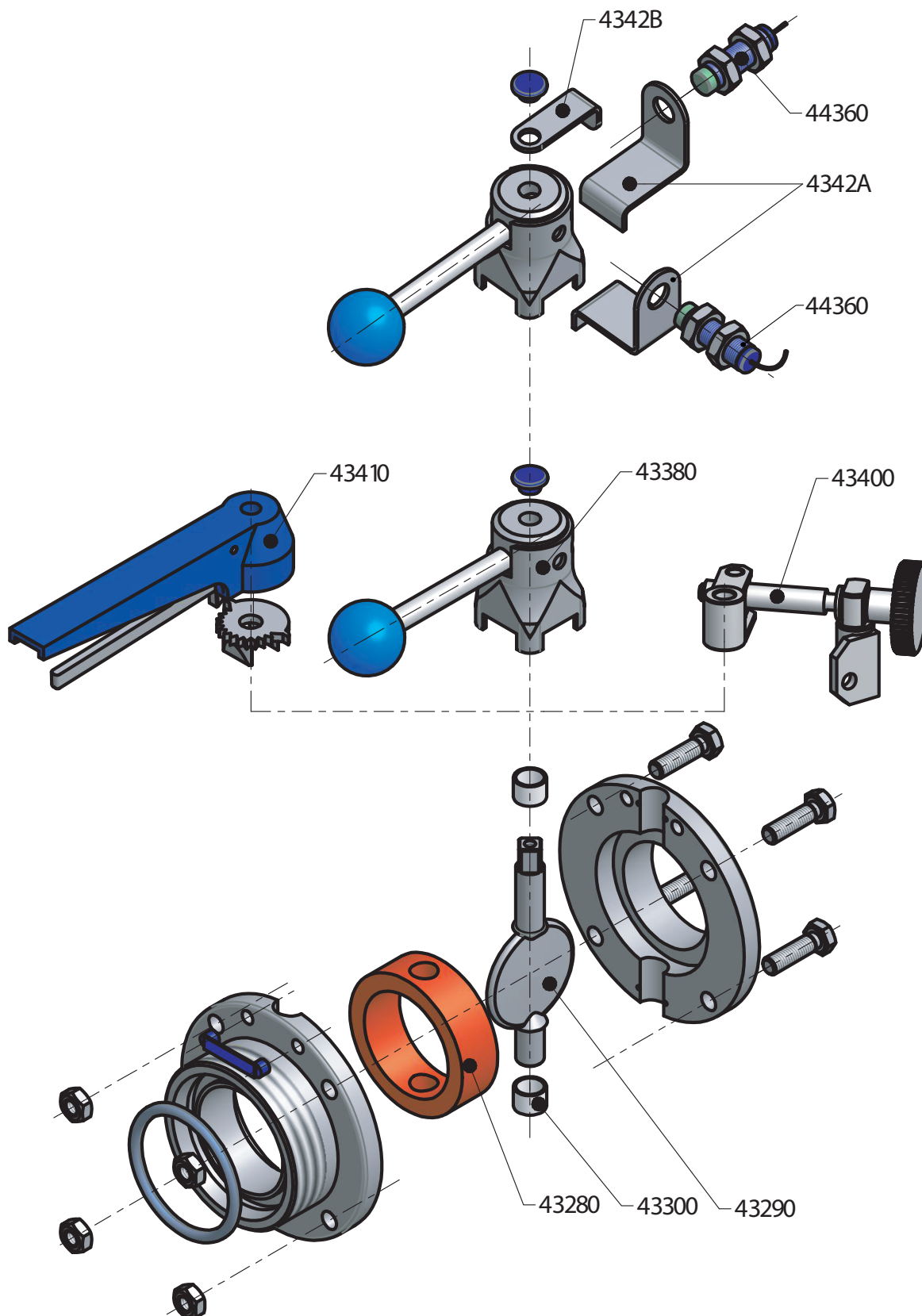
Размеры • Rozměry



DN	A	B	C	D	F	s	K	L	Rd x s	kg
10	35	10	60	90	14x4	1,5				0,58
15	35	16	65	95	14x4	1,5				0,65
20	38	20	75	105	14x4	1,5				0,95
25	38	26	85	115	14x4	1,5				1,14
32	40	32	100	140	18x4	1,5				1,6
40	42	38	110	150	18x4	1,5				1,8
50	45	50	125	165	18x4	1,5				2,53
65	45	66	145	185	18x4	2				3,06
80	50	81	160	200	18x8	2				3,7
100	52	100	180	220	18x8	2				4,62
125	55	125	210	250	18x8	2				6,3
150	55	150	240	285	22x8	2				7,75

Klapka přímá - varianty ovládání a signalizace

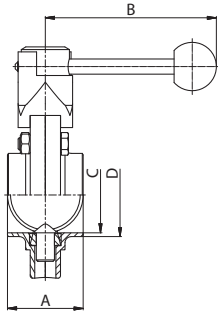
Заслонка прямая - варианты управления и сигнализации



Заслонка прямая С - С
Klapka přímá S - S

43010

Размеры • Rozměry

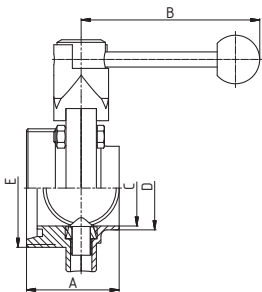


DN	A	B	C	D	E	F	R	L	Rd x s	kg
25	40	114	26	31						
32	42	114	32	37						
40	50	140	38	43						
50	50	140	50	55						
65	50	140	66	72						
80	60	174	81	87						
100	64	174	100	106						
125	100	210	125	138						
150	100	210	150	164						

Заслонка прямая Р - С
Klapka přímá G - S

43020

Размеры • Rozměry

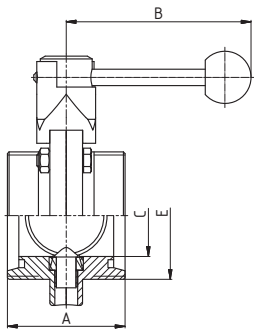


DN	A	B	C	D	E	F	R	L	Rd x s	kg
					DIN 405					
25	52	114	26	31	52x1/6"					
32	53	114	32	37	58x1/6"					
40	61	140	38	43	65x1/6"					
50	61	140	50	55	78x1/6"					
65	63	140	66	72	95x1/6"					
80	80	174	81	87	110x1/4"					
100	84	174	100	106	130x1/4"					
125	106	210	125	138	160x1/4"					
150	112	210	150	164	190x1/4"					

Заслонка прямая Р - Р
Klapka přímá G - G

43030

Размеры • Rozměry

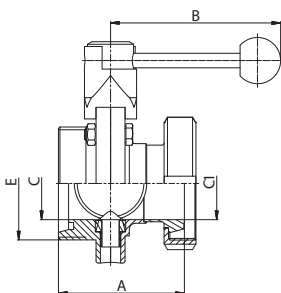


DN	A	B	C	E	F	F	R	L	Rd x s	kg
				DIN 405						
25	64	114	26	52x1/6"						
32	64	114	32	58x1/6"						
40	72	140	38	65x1/6"						
50	72	140	50	78x1/6"						
65	76	140	66	95x1/6"						
80	100	174	81	110x1/4"						
100	104	174	100	130x1/4"						
125	112	210	125	160x1/4"						
150	124	210	150	190x1/4"						

Заслонка прямая К/М - Р
Klapka přímá K/M - G

43040

Размеры • Rozměry

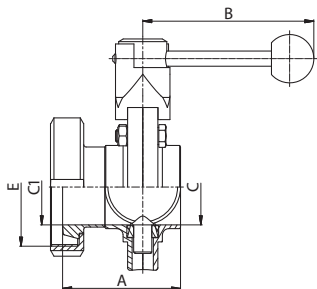


DN	A	B	C	C1	E	R	L	Rd x s	kg
					DIN 405				
25	72	114	26	26	52x1/6"				
32	76	114	32	32	58x1/6"				
40	85	140	38	38	65x1/6"				
50	87	140	50	50	78x1/6"				
65	93	140	66	66	95x1/6"				
80	115	174	81	81	110x1/4"				
100	126	174	100	100	130x1/4"				
125	138	210	125	125	160x1/4"				
150	147	210	150	150	190x1/4"				

Заслонка прямая К/М - С
Klapka přímá K/M - S

43050

Размеры • Rozměry

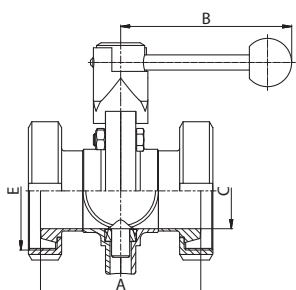


DN	A	B	C	C1	E	R	L	Rd x s	kg
					DIN 405				
25	60	114	26	26	52x1/6"				
32	65	114	32	32	58x1/6"				
40	74	140	38	38	65x1/6"				
50	76	140	50	50	78x1/6"				
65	80	140	66	66	95x1/6"				
80	95	174	81	81	110x1/4"				
100	106	174	100	100	130x1/4"				
125	132	210	125	125	160x1/4"				
150	135	210	150	150	190x1/4"				

Заслонка прямая К/М - К/М
Klapka přímá K/M - K/M

43060

Размеры • Rozměry

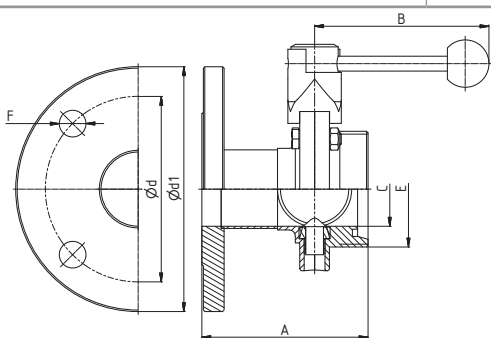


DN	A	B	C	E	F	G	R	L	Rd x s	kg
				DIN 405						
25	80	114	26	52x1/6"						
32	88	114	32	58x1/6"						
40	98	140	38	65x1/6"						
50	102	140	50	78x1/6"						
65	110	140	66	95x1/6"						
80	130	174	81	110x1/4"						
100	148	174	100	130x1/4"						
125	164	210	125	160x1/4"						
150	170	210	150	190x1/4"						

Заслонка прямая ПН - Р
Klapka přímá PN - G

4307B

Размеры • Rozměry

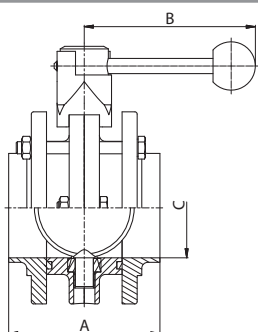


DN	A	B	C	E	d	d1	F	L	Rd x s	kg
				DIN 405						
25	106	114	26	52x1/6"	85x4	115	14			
32	106	114	32	58x1/6"	100x4	140	18			
40	110	140	38	65x1/6"	110x4	150	18			
50	112	140	50	78x1/6"	125x4	165	18			
65	122	140	66	95x1/6"	145x4	185	18			
80	135	174	81	110x1/4"	160x8	200	18			
100	140	174	100	130x1/4"	180x8	220	18			

Заслонка прямая ПН - ПН
Klapka přímá PN - PN

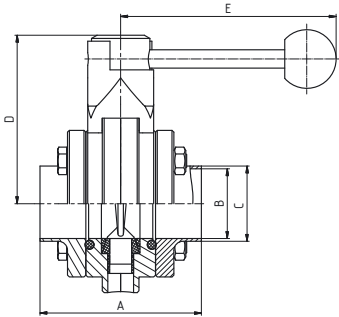
43080

Размеры • Rozměry



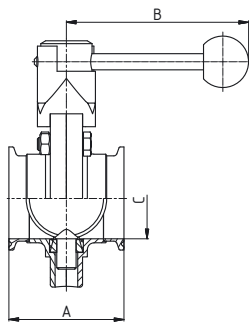
DN	A	B	C	E	F	F	R	L	Rd x s	kg
25	84	114	26							
32	86	114	32							
40	100	140	38							
50	100	140	50							
65	100	140	66							
80	120	174	81							
100	146	174	100							
125	168	210	125							
150	188	210	150							

Заслонка прямая ПН - ПН
Klapka přímá PN - PN, kompaktní

43081
Размеры • Rozměry


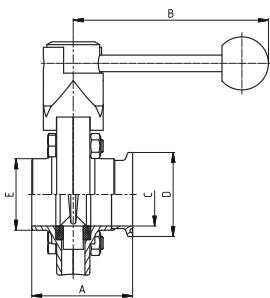
DN	A	B	C	D	E	F	R	L	Rd x s	kg
25	78	26	31	87	117					
32	78	32	37	90	117					
40	88	38	43	92	126					
50	88	50	53	98,5	126					
65	88	66	72	107,5	126					
80	120	81	87	120	153					
100	124	100	106	130	153					
125	140	125	132	160	205					
150	160	150	157	175	205					

Заслонка прямая Ц - Ц
Klapka přímá C - C

43090
Размеры • Rozměry


DN	A	B	C	D	E	F	R	L	Rd x s	kg
25	79	114	26							
32	81	114	32							
40	89	140	38							
50	89	140	50							
65	102	140	66							
80	112	174	81							
100	116	174	100							

Заслонка прямая С - Ц
Klapka přímá S - C

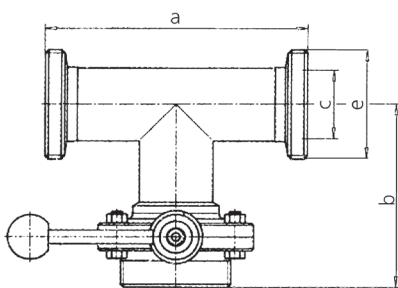
43101
Размеры • Rozměry


DN	A	B	C	D	E	F	R	L	Rd x s	kg
25	59,5	114	26	50,5	31					1,3
32	61,5	114	32	50,5	37					1,4
40	69,5	140	38	50,5	43					1,6
50	69,5	140	50	64	55					1,8
65	76	140	66	91	72					2,2
80	86	174	81	106	87					3,9
100	90	174	100	119	106					4,6

Заслонка трехходовая однофланцевая
P - P - P

43110
Размеры • Rozměry

Klapka trojcestná jednopřírubová G - G - G



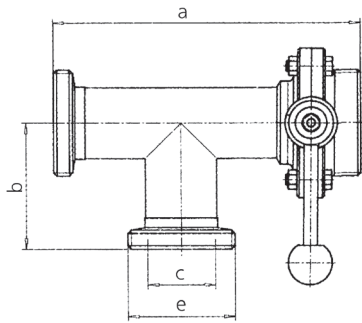
DN	A	B	C	E	F	F	R	L	Rd x s	kg
				DIN 405						
25	144	100	26	52x1/6"						
32	154	106	32	58x1/6"						
40	164	119	38	65x1/6"						
50	186	127	50	78x1/6"						
65	210	141	66	95x1/6"						
80	230	168	81	110x1/4"						
100	260	182	100	130x1/4"						
125	446	291,5	125	160x1/4"						
150	530	335	150	190x1/4"						

Заслонка трехходовая
однофланцевая P - P - P

Klapka trojcestná jednopřírubová G - G - G

43120

Размеры • Rozměry



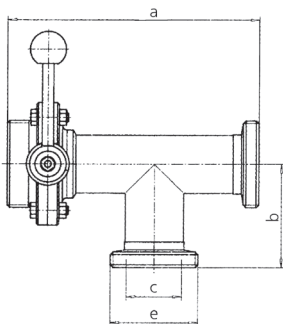
DN	A	B	C	E	F	G	R	L	Rd x s	kg
				DIN 405						
25	172	72	26	52x1/6"						
32	183	77	32	58x1/6"						
40	201	82	38	65x1/6"						
50	222	93	50	78x1/6"						
65	146	105	66	95x1/6"						
80	283	115	81	110x1/4"						
100	312	130	100	130x1/4"						
125	514,5	223	125	160x1/4"						
150	600	265	150	190x1/4"						

Заслонка трехходовая
однофланцевая P - P - P

Klapka trojcestná jednopřírubová G - G - G

43130

Размеры • Rozměry



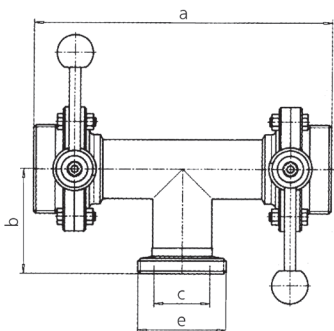
DN	A	B	C	E	F	G	R	L	Rd x s	kg
				DIN 405						
25	172	72	26	52x1/6"						
32	183	77	32	58x1/6"						
40	201	82	38	65x1/6"						
50	222	93	50	78x1/6"						
65	146	105	66	95x1/6"						
80	283	115	81	110x1/4"						
100	312	130	100	130x1/4"						
125	514,5	223	125	160x1/4"						
150	600	265	150	190x1/4"						

Заслонка трехходовая
двухфланцевая P - P - P

Klapka trojcestná dvouprírubová G - G - G

43140

Размеры • Rozměry



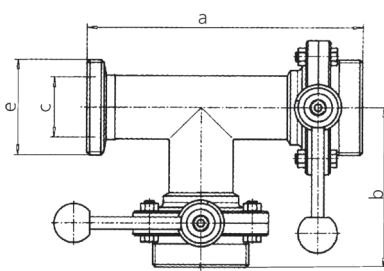
DN	A	B	C	E	F	G	R	L	Rd x s	kg
				DIN 405						
25	200	72	26	52x1/6"						
32	212	77	32	58x1/6"						
40	238	82	38	65x1/6"						
50	258	93	50	78x1/6"						
65	282	105	66	95x1/6"						
80	336	115	81	110x1/4"						
100	364	130	100	130x1/4"						
125	583	223	125	160x1/4"						
150	670	265	150	190x1/4"						

Заслонка трехходовая
двухфланцевая P - P - P

Klapka trojcestná dvouprírubová G - G - G

43150

Размеры • Rozměry



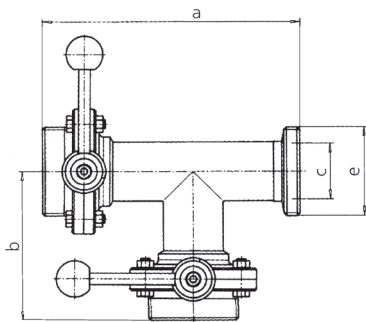
DN	A	B	C	E	F	G	R	L	Rd x s	kg
				DIN 405						
25	172	100	26	52x1/6"						
32	183	106	32	58x1/6"						
40	201	119	38	65x1/6"						
50	222	127	50	78x1/6"						
65	246	141	66	95x1/6"						
80	283	168	81	110x1/4"						
100	312	182	100	130x1/4"						
125	514,5	291,5	125	160x1/4"						
150	600	335	150	190x1/4"						

Заслонка трехходовая
двухфланцевая P - P - P

Klapka trojcestná dvouprůřubová G - G - G

43160

Размеры • Rozměry



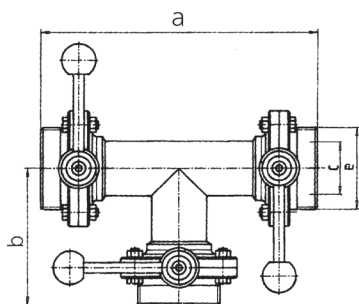
DN	A	B	C	E	E	F	R	L	Rd x s	kg	
				DIN 405							
25	172	100	26	52x1/6"							
32	183	106	32	58x1/6"							
40	201	119	38	65x1/6"							
50	222	127	50	78x1/6"							
65	246	141	66	95x1/6"							
80	283	168	81	110x1/4"							
100	312	182	100	130x1/4"							
125	514,5	291,5	125	160x1/4"							
150	600	335	150	190x1/4"							

Заслонка трехходовая
трехфланцевая P - P - P

Klapka trojcestná trojprůřubová G - G - G

43170

Размеры • Rozměry

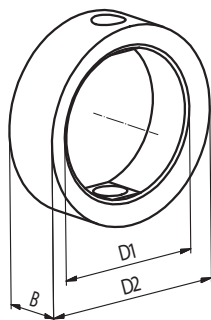


DN	A	B	C	E	F	F	R	L	Rd x s	kg	
				DIN 405							
25	200	100	26	52x1/6"						1,34	
32	212	106	32	58x1/6"						1,39	
40	238	119	38	65x1/6"						1,56	
50	258	127	50	78x1/6"						1,76	
65	282	141	66	95x1/6"						2,24	
80	336	168	81	110x1/4"						3,91	
100	364	182	100	130x1/4"						4,56	
125	583	291,5	125	160x1/4"							
150	670	335	150	190x1/4"							

Уплотнение для заслонок
Těsnění pro klapku

43280

Размеры • Rozměry

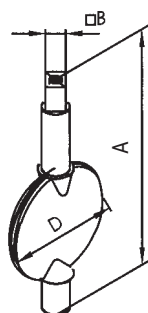


DN	D1	D2	B	C	E	F	R	L	Rd x s	kg
25	26	40	20							
32	32	48	20							
40	38	54	21							
50	51	67	21							
65	67	85	22							
80	82	101	24							
100	101	116	26							
125	125	151	29							
150	150	175	29							

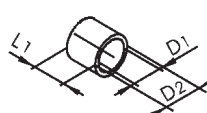
Диск заслонки
Srdce klapky

43290

Размеры • Rozměry



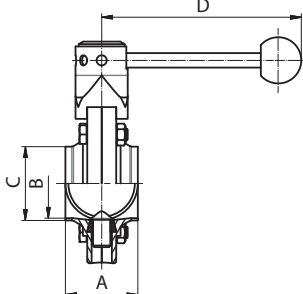
DN	A	B	C	D	E	F	R	L	Rd x s	kg
25	80	9,5		26						0,05
32	87,6	9,5		32						0,06
40	93,6	9,5		38						0,10
50	111	9,5		50						0,15
65	128,1	9,5		66						0,24
80	143,8	9,5		81						0,39
100	163,9	9,5		100						0,63
125	214	14,0		125						1,16
150	245,8	14,0		150						2,00

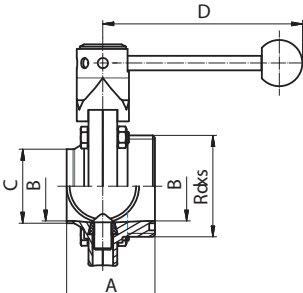
Подшипник диска заслонки Ložisko klapky	43300	Размеры • Rozměry										
		DN	D1	D2	L1	E	F	F	R	L	Rd x s	kg
		25	10	12	5							
		32	10	12	5							
		40	12	14	10							
		50	12	14	10							
		65	12	14	10							
		80	14	16	12							
		100	14	16	12							
		125	18	20	18							
		150	18	20	18							

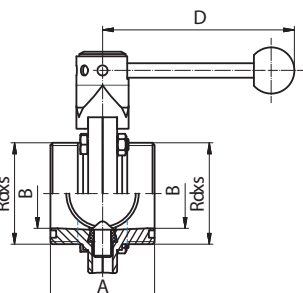
Заслонка трехходовая сопряженная P - P - P Trojcestná klapka spřažená G - G - G	43310	Размеры • Rozměry										
		DN	A	B	C	E	F	F	R	L	Rd x s	kg
		25										
		32										
		40										
		50										
		65										
		80										
		100										
		125										
		150										

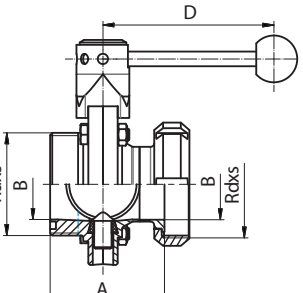
Заслонка трехходовая сопряженная P - P - P Trojcestná klapka spřažená G - G - G	43320	Размеры • Rozměry										
		DN	A	B	C	E	F	F	R	L	Rd x s	kg
		25										
		32										
		40										
		50										
		65										
		80										
		100										
		125										
		150										

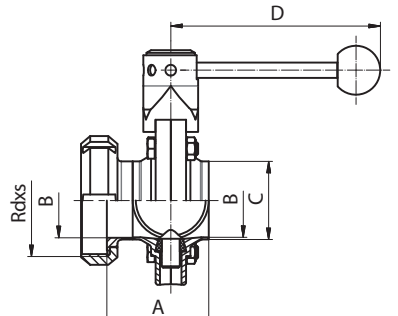
Заслонка трехходовая сопряженная P - P - P Klapka trojcestná spřažená G - G - G	43330	Размеры • Rozměry										
		DN	A	B	C	E	F	F	R	L	Rd x s	kg
		25										
		32										
		40										
		50										
		65										
		80										
		100										
		125										
		150										

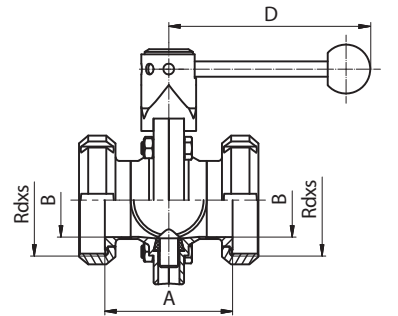
Заслонка прямая СМС С - С Klapka přímá SMS S - S	46010	Размеры • Rozměry										
	SMS	DN	A	B	C	D	F	F	R	L	Rd x s	kg
	25	40	22	25	102,5							
	38	50	35	38	102,5							
	51	50	48	51	132,5							
	63,5	50	60,5	63,5	132,5							
	76,1	60	72,1	76,1	155							
	101,6	64	97,6	101,6	155							

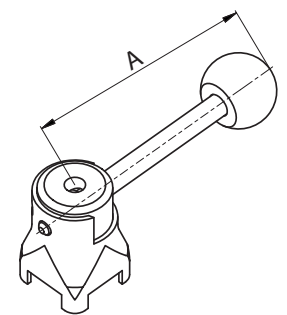
Заслонка прямая СМС С - P Klapka přímá SMS S - G	46020	Размеры • Rozměry										
	SMS	DN	A	B	C	D	E	G	R	L	Rd x s	kg
											DIN 405	
	25	52	22	25	102,5						40x1/6"	
	38	61	35	38	102,5						60x1/6"	
	51	61	48	51	132,5						70x1/6"	
	63,5	63	60,5	63,5	132,5						85x1/6"	
	76,1	80	72,1	76,1	155						98x1/6"	
	101,6	84	97,6	101,6	155						125x1/4"	

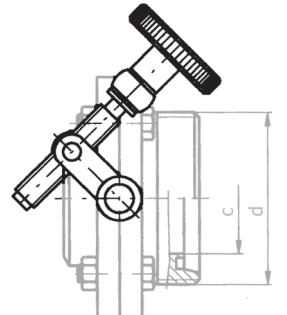
Заслонка прямая СМС P - P Klapka přímá SMS G - G	46030	Размеры • Rozměry										
	SMS	DN	A	B	D	E	F	F	R	L	Rd x s	kg
											DIN 405	
	25	64	22	102,5							40x1/6"	
	38	72	35	102,5							60x1/6"	
	51	72	48	132,5							70x1/6"	
	63,5	76	60,5	132,5							85x1/6"	
	76,1	100	72,1	155							98x1/6"	
	101,6	104	97,6	155							125x1/4"	

Заслонка прямая СМС P - K/M Klapka přímá SMS G - K/M	46040	Размеры • Rozměry										
	SMS	DN	A	B	D	E	F	G	R	L	Rd x s	kg
											DIN 405	
	25	67,5	22	102,5							40x1/6"	
	38	77	35	102,5							60x1/6"	
	51	78	48	132,5							70x1/6"	
	63,5	80	60,5	132,5							85x1/6"	
	76,1	99	72,1	155							98x1/6"	
	101,6	103	97,6	155							125x1/4"	

Заслонка прямая СМС КМ-С Klapka přímá SMS KM-S	46050	Размеры • Rozměry										
	SMS	DN	A	B	C	D	F	F	R	L	Rd x s	kg
											DIN 405	
	25	55,5	22	25	102,5						40x1/6"	
	38	66	35	38	102,5						60x1/6"	
	51	67	48	51	132,5						70x1/6"	
	63,5	67	60,5	63,5	132,5						85x1/6"	
	76,1	79	72,1	76,1	155						98x1/6"	
101,6	83	97,6	101,6	155						125x1/4"		

Заслонка прямая СМС К/М - К/М Klapka přímá SMS K/M - K/M	46060	Размеры • Rozměry										
	SMS	DN	A	B	D	D	E	G	R	L	Rd x s	kg
											DIN 405	
	25	55,5	22	102,5							40x1/6"	
	38	66	35	102,5							60x1/6"	
	51	67	48	132,5							70x1/6"	
	63,5	67	60,5	132,5							85x1/6"	
	76,1	79	72,1	155							98x1/6"	
101,6	83	97,6	155							125x1/4"		

Рычаг ручного управления с арретиром Páka ručního ovládání - s aretací	43380	Размеры • Rozměry										
		DN	A	B	D	E	F	F	R	L	Rd x s	kg
												
	25-32	114										
	40-65	140										
	80-100	174										
	125-150	210										

Рычаг ручного управления болтом Ovládání pohybovým šroubem	43400	Размеры • Rozměry										
		DN	A	B	D	E	F	G	R	L	Rd x s	kg
												
	25											
	32											
	40											
	50											
	65											
	80											
	100											
	125											
150												

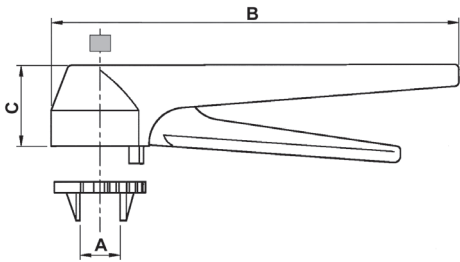
Рычаг ручного управления тип
КЛЕЩЕВОЙ (пластик)

43410

Размеры • Rozměry

Páka ručního ovládání typ plastová

DN	A	B	C	D	F	F	R	L	Rd x s	kg
25 - 65	20,4	175	35							
80 - 100	32,4	175	35							



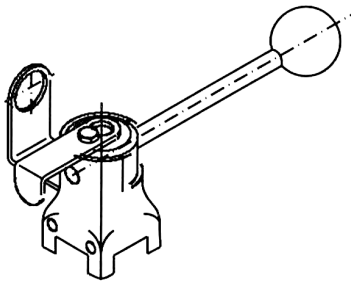
Рычаг ручного упр. с держателем
включателя

43420

Размеры • Rozměry

Ruční ovládání s držákem signalizace

DN	A	B	C	D	E	G	R	L	Rd x s	kg
25 - 32										
40 - 65										
80 - 100										



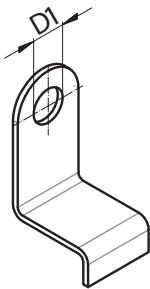
Держатель инд. включателя

4342A

Размеры • Rozměry

Držák signalizace pro ruční ovládání

DN	D1	B	D	E	F	F	R	L	Rd x s	kg
25-65	12									
80-100	12									



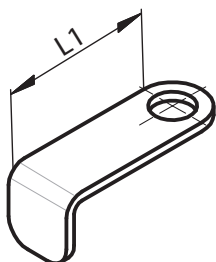
Переключатель к ручному управлению

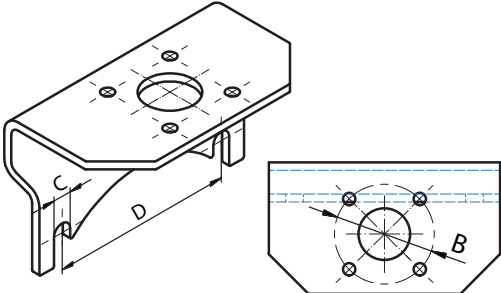
4342B

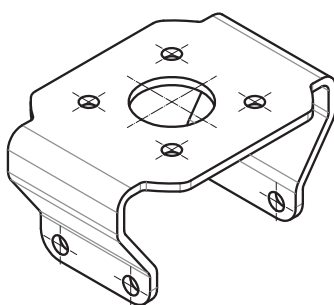
Размеры • Rozměry

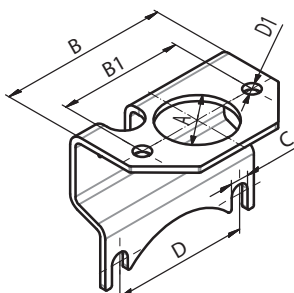
Přepínač signalizace pro ruční ovládání

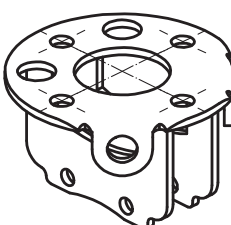
DN	L1	B	D	E	F	G	R	L	Rd x s	kg
25-100	42,5									



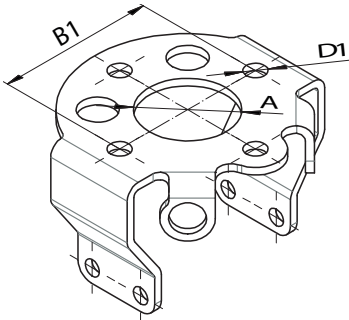
Держатель пневмопривода Držák pneuohonu	43900	Размеры • Rozměry									
		DN	B	C	D				R	Rd x s	kg
		15	F04	7	47						
		20	F04	7	47						
		25	F03 / F04	9	51,6						
		25	F04 / F05	9	51,6						
		32	F03 / F04	9	55,2						
		32	F04 / F05	9	55,2						
		40	F04 / F05	9	58,4						
		50	F05	9	67,6						
		65	F05	9	79,6						
		80	F05	9	90,2						
		100	F05	9	104,3						
		125	F07	9	90						
	150	F07	9	105							

Держатель пневмопривода для 43081 Držák pneuohonu pro klapku 43081	43906	Размеры • Rozměry									
		DN	A	B	C	D	E	G	R	L	Rd x s
		25-32	F05								
		40	F05								
		50-65	F05								
		80-100	F05 / F07								

Держатель пневмопривода Тип D Držák pneuohonu Typ D	43910	Размеры • Rozměry									
		DN	A	B	B1	C	D	D1	R	L	Rd x s
		25	35	78	62	9	51,6	8,2			
		32	35	82	62	9	55,2	8,2			
		40	35	86	62	9	58,4	8,2			
		50	35	84	62	9	67,6	8,2			
		65	35	106	62	9	79,6	8,2			
		80	35	116	62	9	90,2	8,2			
		100	35	131	62	9	104,3	8,2			
		125	36	120	62	11	90	8,2			
		150	36	135	62	11	105	8,2			

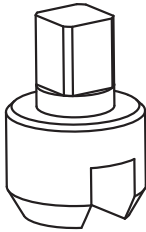
Держатель пневмопривода Тип C Držák pneuohonu Typ C	43920	Размеры • Rozměry									
		DN	A	B	C	D	E	G	R	L	Rd x s
		25 - 65									
		80 - 100									

Держатель пневмопривода С для 43081
Držák pneuohonu C na klapku 43081

43926
Размеры • Rozměry


DN	A	B1	D1	D	E	G	R	L	Rd x s	kg
25-32										
40										
50-65										
80 - 100										

Поводок
Unašeč pro AT (S - R, D - A)

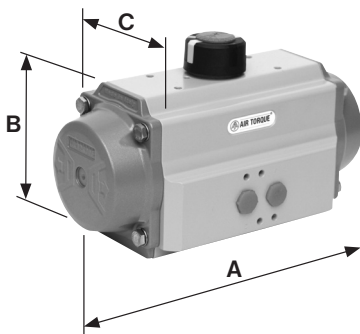
43940
Размеры • Rozměry


DN	A	B	C	D	E	G	R	L	Rd x s	kg
9x9										
11x11										
14x14										
17x17										
22x22										

Пневматический привод одинарного действия воздух - пружина S - R
Pneuohon jednočinný vzduch - pružina S - R

44050
Размеры • Rozměry

[AIR-5 bar] [SPRING]

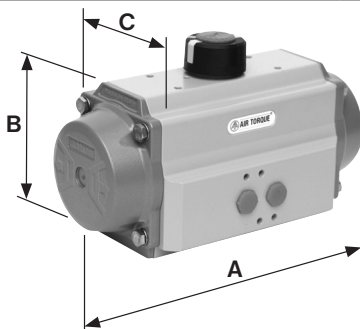


DN	A	B	C	Mk	Mk	F	R	L	Rd x s	kg
SR 051	140,5	69	70,5	6,5 Nm	6,0 Nm					
SR 101	158,5	85	83	11,2 Nm	10,0 Nm					
SR 201	210,5	102	94,5	22,7 Nm	20,3 Nm					
SR 251	247,5	115	106,3	33,3 Nm	30,0 Nm					
SR 301	268,5	127	123	54,2 Nm	48,6 Nm					
SR 401	345,0	145	141	117,0 Nm	102,0 Nm					

Пневматический привод двойного действия воздух - воздух D - A
Pneuohon dvojjčinný vzduch - vzduch D - A

44100
Размеры • Rozměry

[AIR-5 bar]

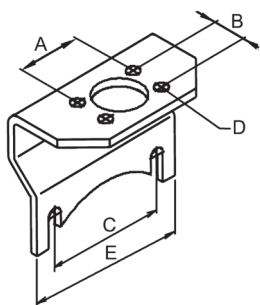


DN	A	B	C	Mk	E	F	R	L	Rd x s	kg
DA 051	140,5	69	70,5	14,8 Nm						
DA 101	158,5	85	83	26,4 Nm						
DA 201	210,5	102	94,5	56,1 Nm						
DA 251	247,5	115	106,3	85,4 Nm						
DA 301	268,5	127	123	133,0 Nm						
DA 401	345,0	145	141	288,0 Nm						

Держатель пневмопривода
Držák pneuohonu

44140

Размеры • Rozměry

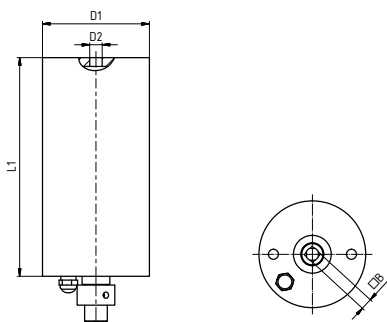


DN	A	B	C	D	E	F	G	R	Rd x s	kg
25	30,3	17,6	51,6	6	78					0,2
32	30,3	17,6	55,2	6	82					0,3
40	30,3	17,6	58,4	6	86					0,3

Вертикальный пневматический привод
двойного действия воздух-воздух D - A,
Svislý pneuohon vzduch-vzduch D - A

44150

Размеры • Rozměry



TYP	A	B	D1	D2	L1	F	R	L	Mk (Nm)	kg
85		9,5	85	1/8"	174				30	3,5
101		9,5	101	1/8"	185				42	4,1
120		14	120	1/8"	185				70	6,5

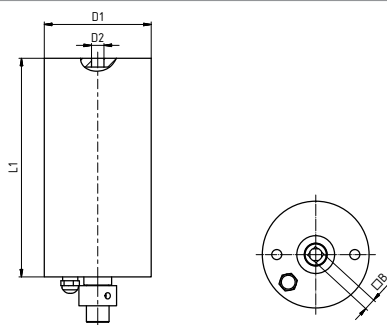
Working time (90°): 1,5 sec.
Working pressure (air): 5 - 6 bar

Maximum air pressure: 10 bar.
Working temperature: 10 - 140°C

Вертикальный пневматический привод
одно действия, воздух-пружина S - R
Svislý pneuohon vzduch - pružina S - R

44200

Размеры • Rozměry



TYP	A	B	D1	L2	L1	G	R	L	Mk (Nm)	kg
85		9,5	85	1/8"	174				30	3,8
101		9,5	101	1/8"	185				42	4,5
120		14	120	1/8"	185				70	6,5

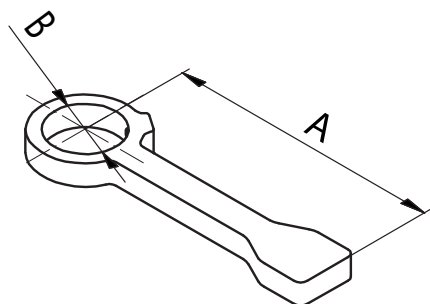
Working time (90°): 1,5 sec.
Working pressure (air): 5 - 6 bar

Maximum air pressure: 10 bar.
Working temperature: 10 - 140°C

Переключатель
Mechanický indikátor

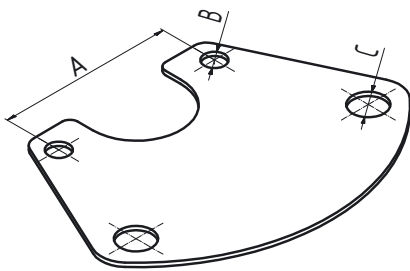
44221

Размеры • Rozměry



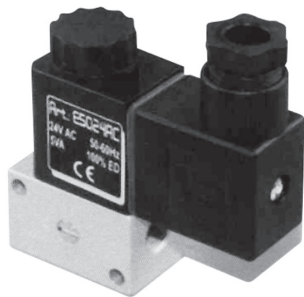
DN	A	B	D	E	F	G	R	L	Rd x s	kg
25-100	72	18,3								

Держатель включателя
Držák signalizace svislého pohonu

44231
Размеры • Rozměry


DN	A	B	C	D	E	F	R	L	Rd x s	kg
25-100	62	8	12,5							
100-150	62	8	12,5							

Соленоидный вентиль прямой 3/2
Solenoidový ventil přímý 3/2

44270
Размеры • Rozměry


Анschluss / Air entry	G 1/8"
Неннweite / Dimension	1,3 mm
Аrbeitsdruck / Air pressure	0-10 bar
Temperatur / Temperature	-10 °C - +70 °C
Schutzart / Enclosure	PI 65 - DIN 40050
Spannung / Voltage	24V AC 24V DC 230V AC
Leistung / Power consumption	5VA 3W 5VA
Neandurchfluss / Air flow	50 l/min

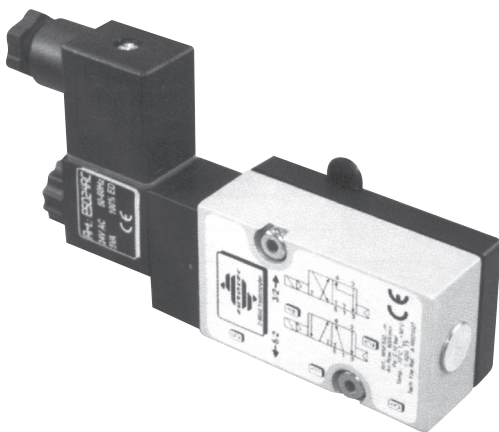
Description

- Solenoid valve directly operated with 3/2- ways function
- All entries have G 1/8"
- Single stable version
- Body Aluminium anodised, with minimal external dimensions
- Piston Stainless steel AISI 303
- Sealings NBR
- Screws Stainless steel AISI 304

Beschreibung

- Magnetventil direkt gesteuert mit 3/2- Wege Funktion
- Alle Anschlüsse haben G1/8"
- Federrückstellung
- Gehäuse Aluminium eloxiert, mit minimalen Außenabmessungen
- Kolben Edelstahl 1.4305
- Dichtungen NBR
- Schrauben Edelstahl 1.4301

Соленоидный вентиль (клапан)
Elektromagnetický ventil

44300
Размеры • Rozměry


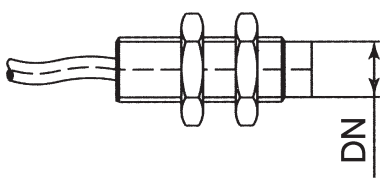
Анschluss / Air entry	G 1/4"
Неннweite / Dimension	5,5 mm
Аrbeitsdruck / Air pressure	2-10 bar
Temperatur / Temperature	-10 °C - +50 °C
Schutzart / Enclosure	PI 65 - DIN 40050
Spannung / Voltage	24V AC 24V DC 230V AC
Leistung / Power consumption	5VA 3W 5VA
Neandurchfluss / Air flow	950 l/min

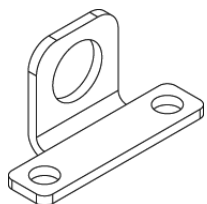
Description

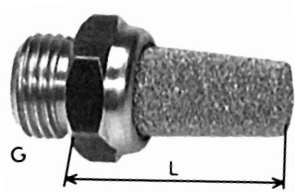
- Solenoid valve NAMUR with combined 5/2 - and 3/2 - ways function with standard coil and connector
- Easy change over from 5/2 - to 3/2 - ways operation by innovative sealing plate
- Single stable version
- Manual override as standard
- Body Aluminium anodised, with minimal external dimensions
- NAMUR coupling plate PA 6 - 30 % Glass fibre
- Piston Stainless steel AISI 303, Sealings NBR, Screws Stainless steel AISI 304


Beschreibung

- Magnetventil NAMUR mit kombinierter 5/2 - und 3/2 - Wege Funktion mit Standardspule und Gerätestecker
- Leichtes Umschalten von 5/2 - auf 3/2 - Wege durch innovative Wendedichtung
- Luftfederrückstellung
- Serienmäßig mit Notbetätigung
- Gehäuse Aluminium eloxiert, mit minimalen Außenabmessungen
- NAMUR Adapterplatte PA6 - 30% GF
- Kolben Edelstahl 1.4305, Dichtungen NBR, Schrauben Edelstahl 1.4301

Индуктивный датчик Indukční snímač	44360	Размеры • Rozměry										
		DN	A	B	C	D	E	L	R	Rd x s	kg	
		M8 x 1										
		M12 x 1										

Держатель индуктивного датчика Držák indukčního snímače	44370	Размеры • Rozměry											
		DN	A	B	D	D	E	G	R	L	Rd x s	kg	
													

Глушитель Tlumič hluku	44420	Размеры • Rozměry											
		DN	G	L	C	D	E	F	R	L	Rd x s	kg	
		G 1/8	G 1/8"	21,5									
		G 1/4	G 1/4"	26,5									

Штуцер соединительный Připojovací šroubení	44430	Размеры • Rozměry										
		DN	A	B	D	E	F	G	R	L	Rd x s	kg
		G 1/8 - 4	G 1/8"	4								
		G 1/8 - 6	G 1/8"	6								
		G 1/8 - 8	G 1/8"	8								
		G 1/8 - 10	G 1/8"	10								
		G 1/4 - 4	G 1/4"	4								
		G 1/4 - 6	G 1/4"	6								
		G 1/4 - 8	G 1/4"	8								
		G 1/4 - 10	G 1/4"	10								
		G 1/4 - 12	G 1/4"	12								

Соединительный штуцер 90°
Nástrčné šroubení úhlové 90°

44435

Размеры • Rozměry

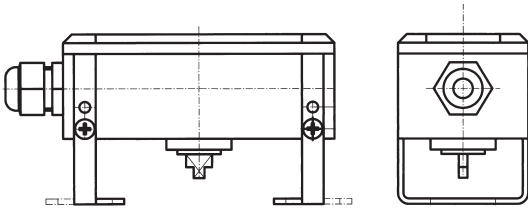


DN	A	B	C	Mk	Mk	F	R	L	Rd x s	kg
	G1/8	D 4								
	G1/8	D 6								
	G1/8	D 8								
	G1/4	D 4								
	G1/4	D 6								
	G1/4	D 8								

Датчик положения
Snímač polohy

44450

Размеры • Rozměry

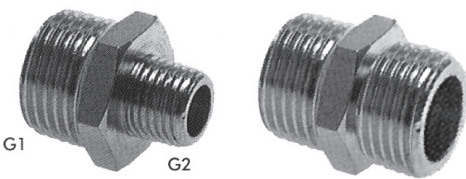


DN	A	B	C	Mk	E	F	R	L	Rd x s	kg

Ниппель наружный
Vsuvka vnější

44500

Размеры • Rozměry

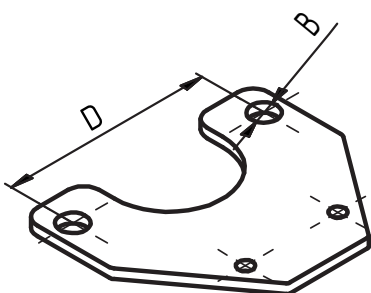


DN	G1	G2	C	D	E	F	R	L	Rd x s	kg
1/4 - 1/4	G 1/4"	G 1/4"								
1/4 - 1/8	G 1/4"	G 1/8"								
1/8 - 1/8	G 1/8"	G 1/8"								
3/8 - 3/8	G 3/8"	G 3/8"								

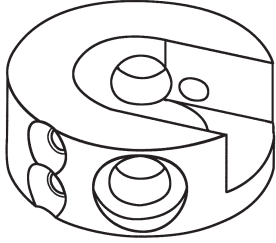


Держатель индуктивного датчика
Držák spodního senzoru

44511

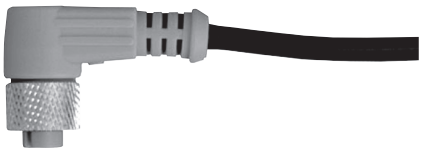
Размеры • Rozměry





DN	A	B	C	D	F	G	R	L	Rd x s	kg
25 - 100		8,2		62						

Поворотный выключатель Otočný prsteneč	44521	Размеры • Rozměry										
		DN	A	B	C	E	F	G	R	L	Rd x s	kg
												
				44521 - A			pro 44530					
				44521 - B			pro 44360					


Индуктивный Датчик Dvojtypý indukční snímač	44530	Размеры • Rozměry											
		DN	A	B	C	E	F	G	R	L	Rd x s	kg	
		General specifications		Switching element function PNP Dual NO				Operating current IL 0 - 200 mA					
		Rated operating distance sn 3 mm		Installation flush mountable				Off-state current Ir 0 - 0,5 mA					
		Output polarity DC		Assured operating distance sa 0 - 2,43 mm				No-load supply current IO ≤ 25 mA					
		Nominal ratings		Operating voltage UB 10 - 30 V DC				Operating voltage display LED, green					
		Switching frequency f 0 - 500 Hz		Hysteresis H typ. 5 %				Indication of the switching state LED, yellow					
		Reverse polarity protected all connections		Short-circuit protection pulsing				Ambient conditions					
		Voltage drop Ud ≤ 3 V						Ambient temperature					
						-25 ... 70 °C (-13 ... 158 °F)				Storage temperature			
						-40 ... 85 °C (-40 ... 185 °F)							

Кабельный разём 90° Konektor 90°	44540	Размеры • Rozměry											
		DN	A	B	C	E	F	G	R	L	Rd x s	kg	
		General specification		Number of poles				4					
		Construction type		Socket, angled									
		Electrical specification		Operating voltage				max. 60 V DC					
		Operating current		max. 4 A									
		Volume resistance		< 5 mohm									
		Ambient conditions		Ambient temperature				-5 ... 70°C (268 ... 343 K) active					
						-30 ... 80°C (243 ... 353 K) unmoved							
		Degree of soiling				3							

Кабельный разём прямой Konektor přímý	44541	Размеры • Rozměry											
		DN	A	B	C	D	E	F	R	L	Rd x s	kg	
		General specifications		Number of pins				4					
		Connection 1		female connector									
		Construction type 1		straight									
		Threading 1		M12									
		Connection 2		cable end									
		Electrical specifications		Operating voltage				U _b max. 250 V AC/DC					
		Operating current		max. 4 A									
		Volume resistance		< 5 mΩ									
		Ambient conditions		Ambient temperature Body:				-40 ... 90 °C					
						cable, fixed: -40 ... 80 °C				cable, flexing: -25 ... 80 °C			
		Pollution Degree				3							

Электропривод Elektropohon	44590	Размеры • Rozměry									
		DN	A	B	C	D	E	F	R	L	Rd x s
		Type	Max Torque Nm	Flange ISO	Switch On-Off	Switch Positioner	24V DC	Operating Time, 90°	85-240VAC 50 - 60 HZ	1x220-23 VAC 50 - 60 HZ	Power kW
		AQ3L	30	F03/F04/F05	✓	✓	✓	15	✓	✗	0,02
		AQ7L	70	F05/F07	✓	✓	✓	15	✓	✗	0,02
		AQ15	150	F05/F07	✓	✓	✓	30 / 25	✗	✓	0,03

Kontrolní hlavice - pneupohon klapek	44710-C3	Размеры • Rozměry										
		DN	A	B	C	D	E	F	R	L	Rd x s	kg
		TYPY: 44710 C3A EKO - zákl.deska POM + 2x mikro spínač, LED 44710 C3B STANDARD - zákl.deska POM + 2x indukční spínač, LED 44710 C3C MAX - zákl.deska 1.4301 + 2x indukční spínač, LED										
		SNÍMÁNÍ POLOHY: mechanický koncový spínač: 12 - 30 V indukční koncový spínač: 12 - 30 V										
		EL. MAG. VENTIL: 24 V DC										
		LED OSVĚTLENÍ: 3W (červená a zelená) PŘIPOJENÍ VZDUCHU: pro hadičku 6/4 TEPLOTA PROSTŘEDÍ: -15°C až +60°C										

Электропневматический позиционер Digitální elektropneumatický pozicioner	44800	Размеры • Rozměry										
		DN	A	B	C	E	F	F	R	L	Rd x s	kg
		Material Body Seal: Aluminium plastic-coated EPDM, NBR, FKM										
		Operating voltages: 24 VDC +/- 10%										
		Residual ripple: max. 10%										
		Setpoint setting: 0/4 to 20 mA and 0 to 5/10 V										
		Input resistance: 0/4 to 20 mA: 180 Ω 0 to 5/10 mA: 19 kΩ										
		Analogue feedback: 4 - 20 mA, 0 - 20 mA 0 - 10 V, 0 - 5 V										
		Binary input: galvanically isolated, 0 - 5 V = log "0", 10 - 30 V = log "1"										
		Binary output Current limit: 2 Outputs (optional), galvanically separated 100 mA, Output will be synchronised when overloaded										
		Control medium: Neutral gases, air DIN ISO 8573-1 Dust concentration: Class 5 (< 40 µm particle size) Particle density: Class 5 (< 10 mg/m³) Pressure condensation point: Class 3 (< -20°C) Oil concentration: Class 5 (< 25 mg/m³)										
		Ambient temperature: 0 to +6°C										
		Pilot air ports: Threaded ports G 1/4										
		Supply pressure: 1,4 to 7 bar ¹⁾										
		Air supply filter: Exchangeable (aperture size ~ 0,1 mm)										
		Actuator system Air capacity: single and double-acting to 150 l _v /min. 95 l _v /min. (with 1,4 bar ²⁾) for aeration and ventilation 150 l _v /min (with 6 bar ²⁾) for aeration and ventilation Q _{Nn} = 100 lNp/min (acc. to the definition with decrease in pressure from 7 to 6 bar absolute)										
	Position detection module: Potentiometer, max. angle 1800											
	Stroke range valve spindle: min. 30° on the rotary shaft, depending on lever Installation: as required, display above or sideways											
	Type of protection: IP 65/67 acc. to EN 60529 (NEMA4x in preparation)											
	Power consumption: < 5 W											
	Electrical connection: Multipole connection: M12, 8-pin/4-pin; M8, 4-pin Cable gland: 2x M 20 x 1,5 (cable Ø 10 mm) on screw terminals (0,14 - 1,5 mm ²) Remote version: 1x M 12 x 1,5 (cable Ø 3 to 6,5 mm)											
	Bus communication: Profibus DPV1 (optional)											
	Inductive proximity switch: on request											
	Protection class: 3 acc. to VDE 0580											
	Type of ignition protection: II 3 G nA II B T4 (in preparation) II 3 D tD A22 T135° (in preparation)											
	Conformity: EMV2004/108/EG											
	Approvals: CSA (in preparation)											
		<ul style="list-style-type: none"> o Compact metal housing o Graphic display with backlight o Easy start-up o Comprehensive range of additional software functions o Profibus DPV 1 (optional) o Assembly acc. to IEC 534-6 / VDI VDE 3845 										
		<p>¹⁾ The supply pressure has to be 0,5 - 1 bar above the minimum required pilot pressure for the valve actuator</p> <p>²⁾ Pressure specifications: Overpressure with respect to atmospheric pressure</p>										

The robust and compact positioner is designed to standardisation acc. to IEC 534-6 or VDI/VDE 3845 for assembly with linear and rotary actuators. In addition, the remote version with the displacement position sensor can be combined with Bürkert process control valves. The digital electro-pneumatic positioner SideControl can be operated with the usual current and voltage standard signals and can also be equipped with the fieldbus interface PROBUS DPV1. Additionally to the digital graphic display the valve opening is signaled by a mechanical indicator element.

Operation occurs via the external operation and display module. It consists of a backlit graphical display and a robust transparency keyboard with four keys with software driven function indication. For the user operation is very simple and clear, identical to the Bürkert positioner or process controller TopControl, Type 8692/8693.

The pilot valve system can be used equally for single and double-acting drives. It is characterised by a defined safety feature in case of failure of the electrical or pneumatic power supply and possesses an enormous air capacity range with pressure supply up to 7 bar.

Электропневматический позиционер
Digitální elektropneumatický pozicioner

44801
Размеры • Rozměry

The compact positioner Type 8692 is optimized for integrated mounting on the pneumatic actuators in the process valve series Type 23xx/2103 and is specially designed for the requirements of a hygienic process environment. The control air channel is integrated in the actuator without external tubings. The easy handling and the selection of additional software functions are done either on a big graphic display with backlight and keypad or over COMMUNICATOR.

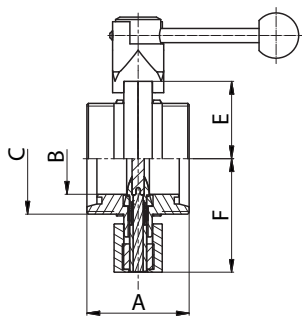
The positioner registers the valve position without deterioration through a contact-free, analog position sensor. The control of single or double-acting actuators is done without internal air consumption. With integrated diagnostic functions operation conditions of the control valve can be monitored. Through status signals, valve diagnostic messages are transmitted according to NAMUR NE107 and recorded as history entries.

The housing is easy to clean and features proven IP protection and chemically resistant materials for use in hygienic processing, in food, beverage and pharmaceutical industries. Combined with Bürkert ELEMENT actuators the unique pilot valve system enables a compressed air recycling that avoids actuator chambers contamination from the environment.



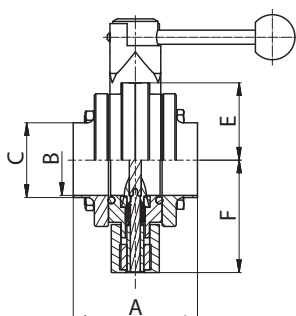
DN	A	B	C	E	F	F	R	L	Rd x s	kg
Technical data										
Material		Body		PPS, stainless steel						
		Cover		PC						
		Sealing		EPDM						
Power supply		24 V DC ± 10 %								
		UL: NEC Class 2								
Residual ripple		max. 10 %								
Setpoint setting		0/4 to 20 mA and 0 to 5/10 V								
Output resistance		0/4 to 20 mA: 180 Ω								
		0 to 5/10 V: 19 k Ω								
Control medium		neutral gases, air, quality classes acc. to ISO 8573-1								
		Dust concentration Class 7 (<40 µm particle size)								
		Particle density Class 5 (<10 mg/m³)								
		Pressure condensation point Class 3 (<-20 °C)								
		Oil concentration Class X (<25 mg/m³)								
Ambient temperature		-10 to +55 °C								
Pilot air ports		Threaded ports G ¹ / ₈ stainless steel or								
Supply pressure		Low air flow rate 0 to 7 bar ¹⁾								
		High air flow rate 3 to 7 bar								
Air input filter		Exchangeable (mesh aperture ~0.1 mm)								
Actuator system		Actuator series Type 23xx								
		Low air flow rate : Ø Actuator 70/90 mm								
		High air flow rate: Ø Actuator 130 mm								
		Actuator series Type 27xx								
		High air flow rate: Ø Actuator 175/225 mm								
Position detection module		Contact-free, wear-free								
Stroke range valve spindle		3 to 45 mm								
Installation		as required, preferably with actuator in upright position								
Protection type		IP65/IP67 acc. to EN 60529, Type 4X acc. to NEMA 250 standard								
Protection class		3 acc. to DIN EN 61140								
Power consumption		<5 W								
Electrical connection		Multipole connection M12, 8-pins or 4-pins								
		Cable gland 2xM16 × 1.5 (cable-Ø 5–10 mm) with connection terminals for cable cross-sections 0.14–1.5 mm ²								
Bus communication		PROFIBUS DP-V1, DeviceNet, EtherNet/IP, PROFINET, Modbus TCP, būs - Bürkert System Bus (based on CANopen)								

Затвор leakный P - P
Klapka leakní přímá G - G

45613
Размеры • Rozměry


DN	A	B	C	E	F	G	R	L	Rd x s	kg
DIN 405										
25	64	26	52x1/6"	43,5	65					
32	64	32	58x1/6"	46	68					
40	72	38	65x1/6"	48,5	71					
50	72	50	78x1/6"	55	80					
65	76	66	95x1/6"	63,5	89					
80	100	81	110x1/4"	71	99					
100	104	100	130x1/4"	81	109					

Затвор leakный межфланцевый
Leakní klapka přímá mezipřirubová

45618
Размеры • Rozměry


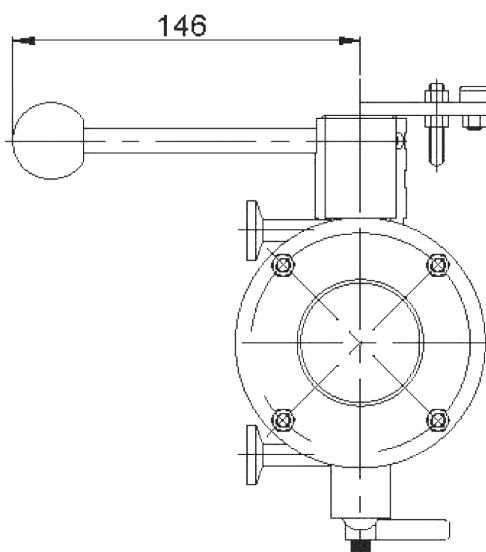
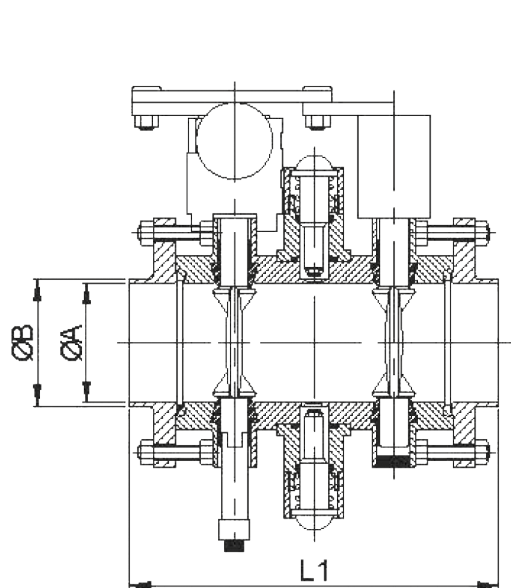
DN	A	B	C	E	F	G	R	L	Rd x s	kg
25	78	26	31	43,5	66					
32	78	32	35	46	68					
40	88	38	43	48,5	71					
50	88	50	53	55	80					
65	88	66	72	63,5	89					
80	120	81	85	71	100,5					
100	124	100	104	81	109					

Затвор лекажный двухфланцевый С - С
с двумя бабочками
Lekážní klapka přímá S - S

45628
Размеры • Rozměry

DIN

DN	A	B	C	D
25	122		26	87
32	122		32	92
40	130		38	97
50	130		50	110
65	146		66	127
80	185		81	142
100	209		100	162
125				
150				

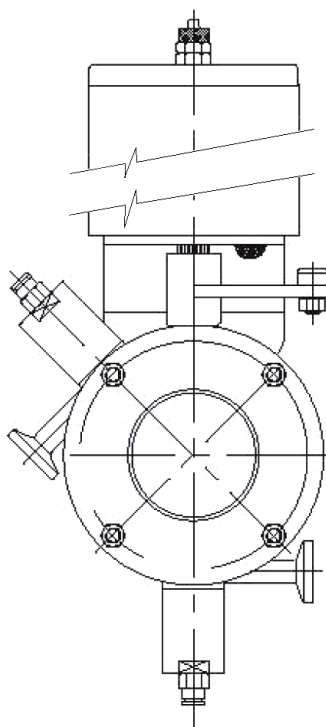
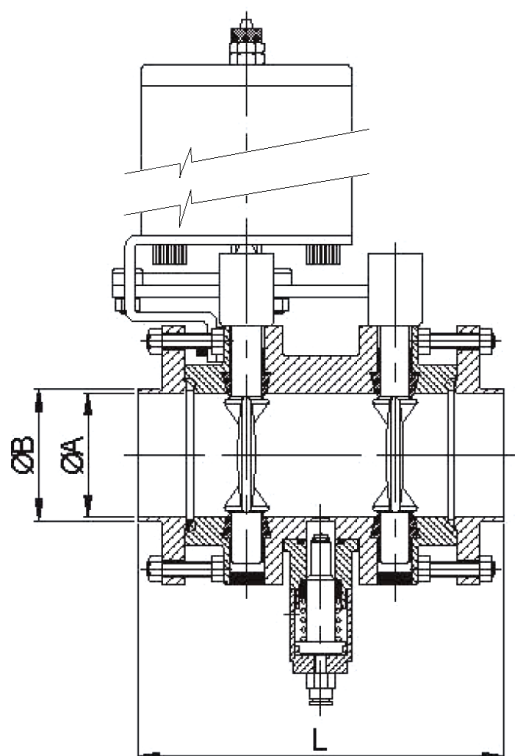


Затвор лекажный двухфланцевый С - С
с двумя бабочками пневматический
Lekážní klapka přímá s pneupohonem S - S

45628 - P20
Размеры • Rozměry

DIN

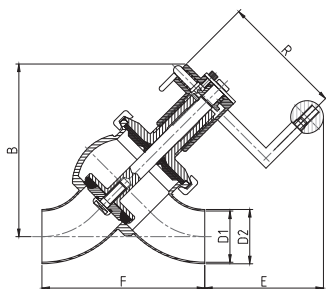
DN	A	B	C	D
25	148	30	26	87
32	148	36	32	92
40	158	42	38	97
50	158	54	50	110
65	170	71	66	127
80	221	86	81	142
100	221	105	100	162
125				
150				



Седельный клапан С - С, тип Y
Sedlový ventil - přímý S - S, Typ - Y

47290

Размеры • Rozměry

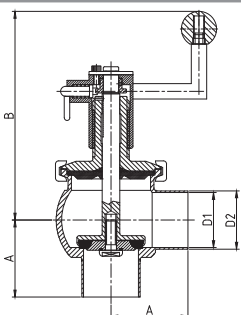


DN	R	B	C	D1	D2	E	F	L	Rd x s	kg
25	60	124		26	29	69	111,8			
40	120	160		38	41	117	145,4			
50	120	168		50	53	115	159,0			
65	120	198		66	70	122	187,2			
80	120	204		81	85	113	205,9			

Седельный клапан С - С, тип L
Sedlový ventil - přímý S - S, Typ - L

47300

Размеры • Rozměry

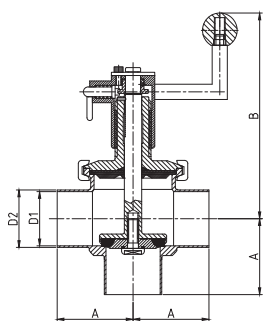


DN	A	B	C	D1	D2	F	R	L	Rd x s	kg
25	50	135		26	29					
40	60	181		38	41					
50	70	189		50	53					
65	80	218		66	70					
80	90	219		81	85					

Седельный клапан двойной С - С - С, тип Т
Sedlový ventil dvojitý S - S - S, Typ - T

47310

Размеры • Rozměry

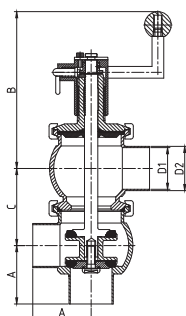


DN	A	B	C	D1	D2	G	R	L	Rd x s	kg
25	50	135		26	29					
40	60	181		38	41					
50	70	189		50	53					
65	80	218		66	70					
80	90	219		81	85					

Седельный клапан передвижной С - С - С, тип LL
Sedlový ventil přestavitelný S - S - S, Typ - LL

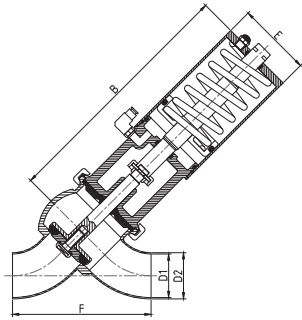
47320

Размеры • Rozměry



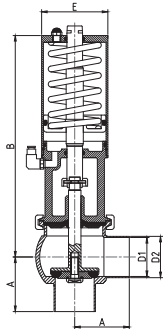
DN	A	B	C	D1	D2	F	R	L	Rd x s	kg
25	50	119	56,6	26	29					
40	60	184	80,0	38	41					
50	70	188	92,4	50	53					
65	80	221	120,0	66	70					
80	90	226	128,0	81	85					

Седельный клапан С - С, тип Y,
пневматический,
Sedlový ventil přímý S - S, Typ - Y,
s pneuohonem

47290-P45
Размеры • Rozměry
NC


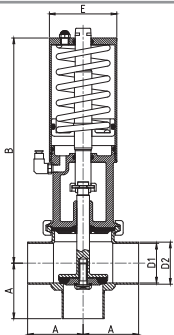
DN	A	B	D1	D2	E	F	L	Rd x s	kg
25		47,0	26	29	60	111,8			
40		277,7	38	41	85	145,4			
50		284,1	50	53	85	159,0			
65		357,8	66	70	133	187,2			
85		360,9	81	85	133	205,9			

Седельный клапан угловой С - С, тип L,
пневматический
Sedlový ventil rohový S - S, Typ L,
s pneuohonem

47300-P45
Размеры • Rozměry
NC


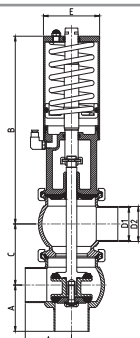
DN	A	B	C	D1	D2	E	L	Rd x s	kg
25	50	147,0		26	29	60			
40	60	277,7		38	41	85			
50	70	284,1		50	53	85			
65	80	357,8		66	70	133			
85	90	360,9		81	85	133			

Седельный клапан двойной С - С - С, тип Т,
пневматический,
Sedlový ventil dvojtý S - S - S, Typ - T,
s pneuohonem

47310-P45
Размеры • Rozměry
NC


DN	A	B	C	D1	D2	E	L	Rd x s	kg
25	50	147,0		26	29	60			
40	60	277,7		38	41	85			
50	70	284,1		50	53	85			
65	80	357,8		66	70	133			
85	90	360,9		81	85	133			

Седельный клапан передвижной С - С - С,
тип LL, пневматический
Sedlový ventil přestavitelný S - S - S, Typ - LL,
s pneuohonem

47320-P45
Размеры • Rozměry
NC


DN	A	B	C	D	E	R	L	Rd x s	kg
25	50	147,0	56,6	26	29	60			
40	60	277,7	80,0	38	41	85			
50	70	284,1	92,4	50	53	85			
65	80	357,8	120,0	66	70	133			
85	90	360,9	128,1	81	85	133			

Седельный клапан двойной, тип LT,
пневматический

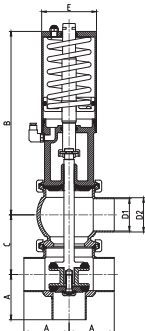
Sedlový ventil - přestavitelný, typ LT s pneupohonem

47330-P45

Размеры • Rozměry

NC

DN	A	B	C	D	E	R	L	Rd x s	kg
25	50	147,0	56,6	26	29	60			
40	60	277,7	80,0	38	41	85			
50	70	284,1	92,4	50	53	85			
65	80	357,8	120,0	66	70	133			
80	90	360,9	128,1	81	85	133			



Typ / Type: vzduch - pružina / air - spring

Mat. AISI 316L

Седельный клапан угловой, тип TL,
пневматический

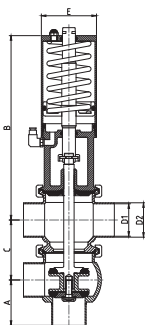
Sedlový ventil - přestavitelný, typ TL s pneupohonem

47340-P45

Размеры • Rozměry

NC

DN	A	B	C	D1	D2	E	L	Rd x s	kg
25	50	147,0	56,6	26	29	60			
40	60	277,7	80,0	38	41	85			
50	70	284,1	92,4	50	53	85			
65	80	357,8	120,0	66	70	133			
80	90	360,9	128,1	81	85	133			



Typ / Type: vzduch - pružina / air - spring

Mat. AISI 316L

Седельный клапан передвижной, тип TT,
пневматический

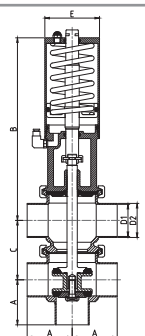
Sedlový ventil - přestavitelný, typ TT s pneupohonem

47350-P45

Размеры • Rozměry

NC

DN	A	B	C	D1	D2	E	L	Rd x s	kg
25	50	147,0	56,6	26	29	60			
40	60	277,7	80	38	41	85			
50	70	284,1	92,4	50	53	85			
65	80	357,8	120,0	66	70	133			
80	90	360,9	128,1	81	85	133			



Typ / Type: vzduch - pružina / air - spring

Mat. AISI 316L

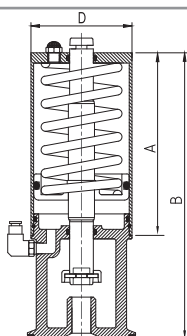
Вертикальный пневматический привод
одинарного действия воздух - пружина
Pneuphon sedlového ventilu S - R

47450 (P45)

Размеры • Rozměry

NC

DN	A	B	C	D	E	R	L	Rd x s	kg
25	175			89					
40-50	175			104					
65-80	230			129					



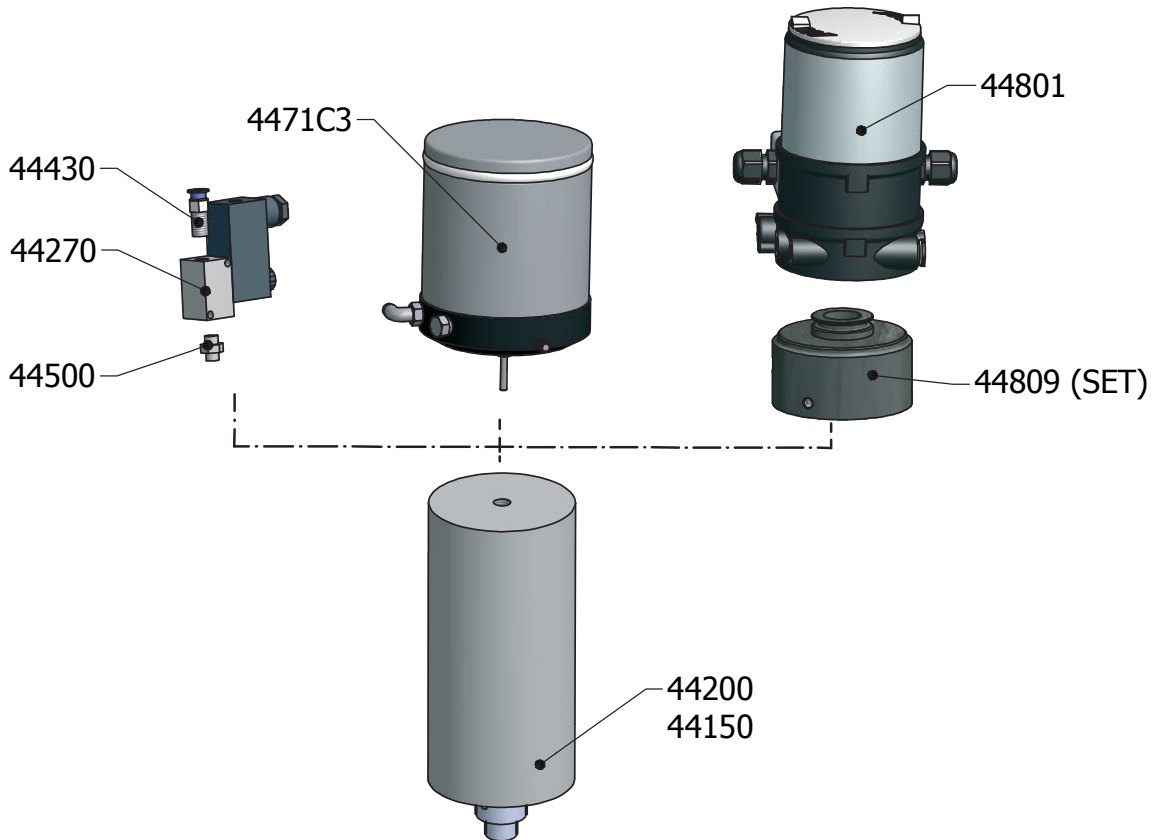
Кларка рѣимá с пневроhoneм 44200 (44150) - варианты signalizace

Заслонка прямая с пневмоприводом 44200 (44150) - варианты сигнализации

Соленоидный вентиль
Solenoidový ventil

Контрольная головка
Kontrolní hlavice

Позиционер
Regulační hlavice

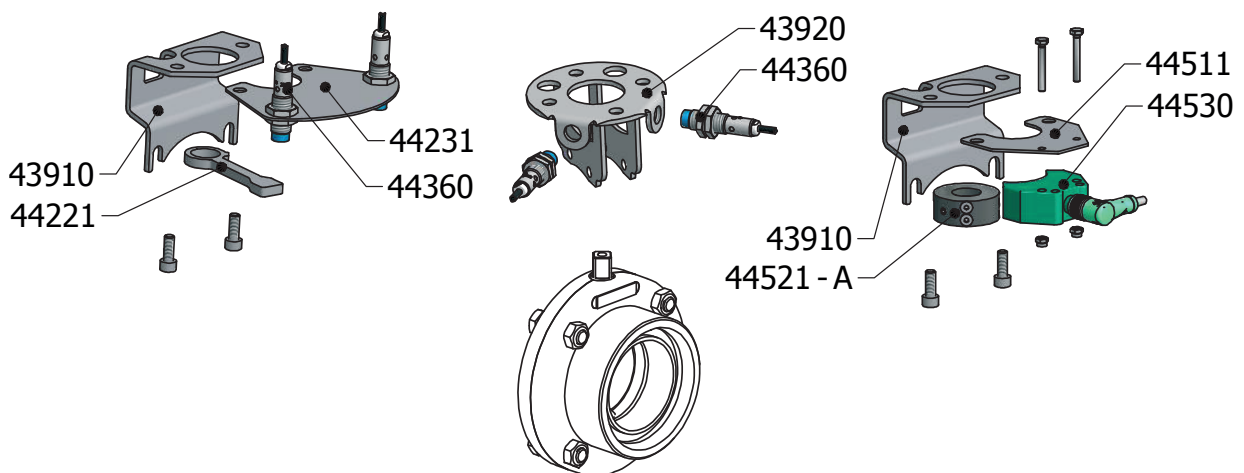


Определение позиции - Snímání polohy

typ N1

typ N2

typ N3



Кlapka přímá s pneuohonem Air Torque - varianty signalizace

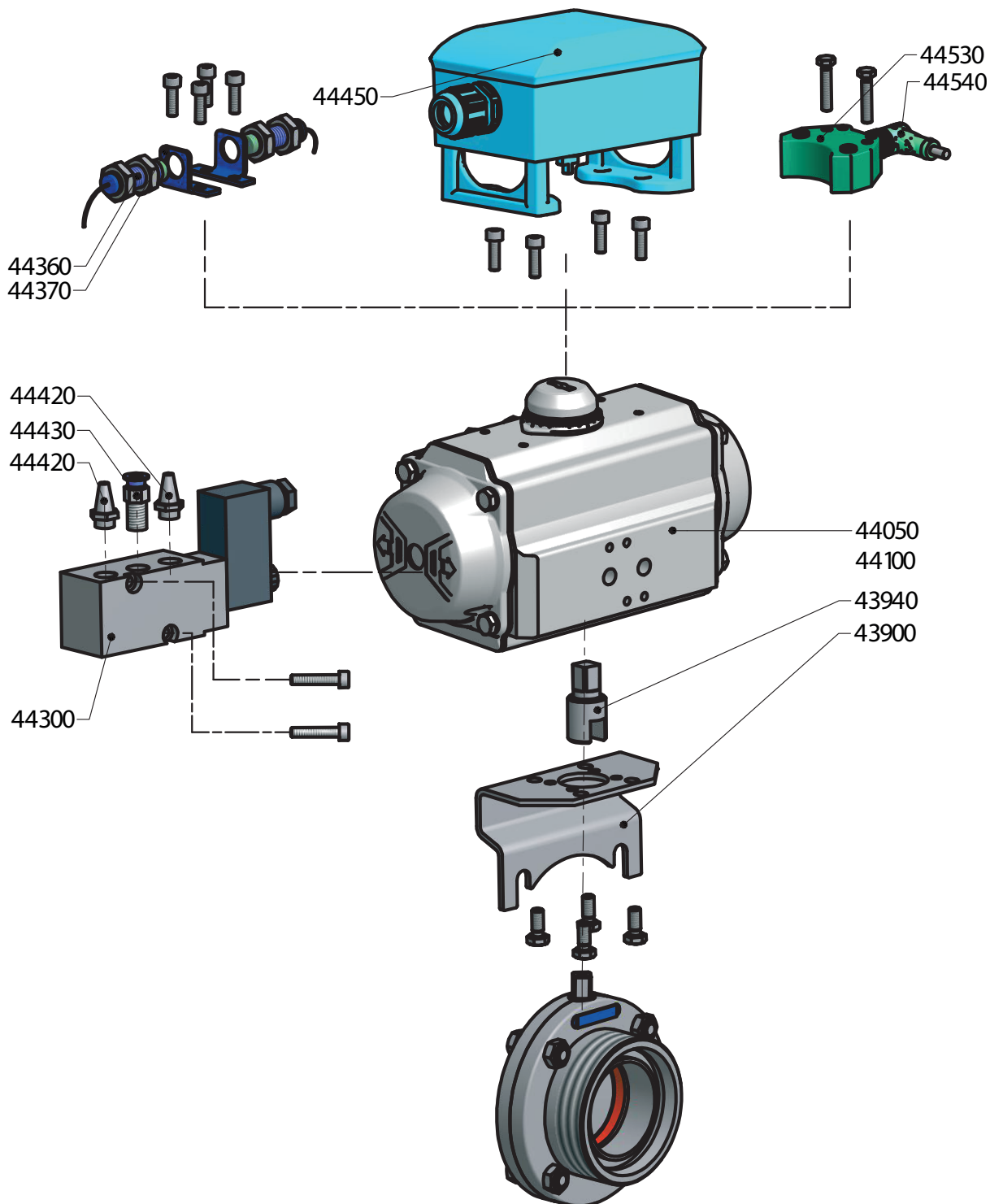
Заслонка прямая с пневмоприводом Air Torque - варианты сигнализации

Определение позиции - Snímání polohy

Type A1

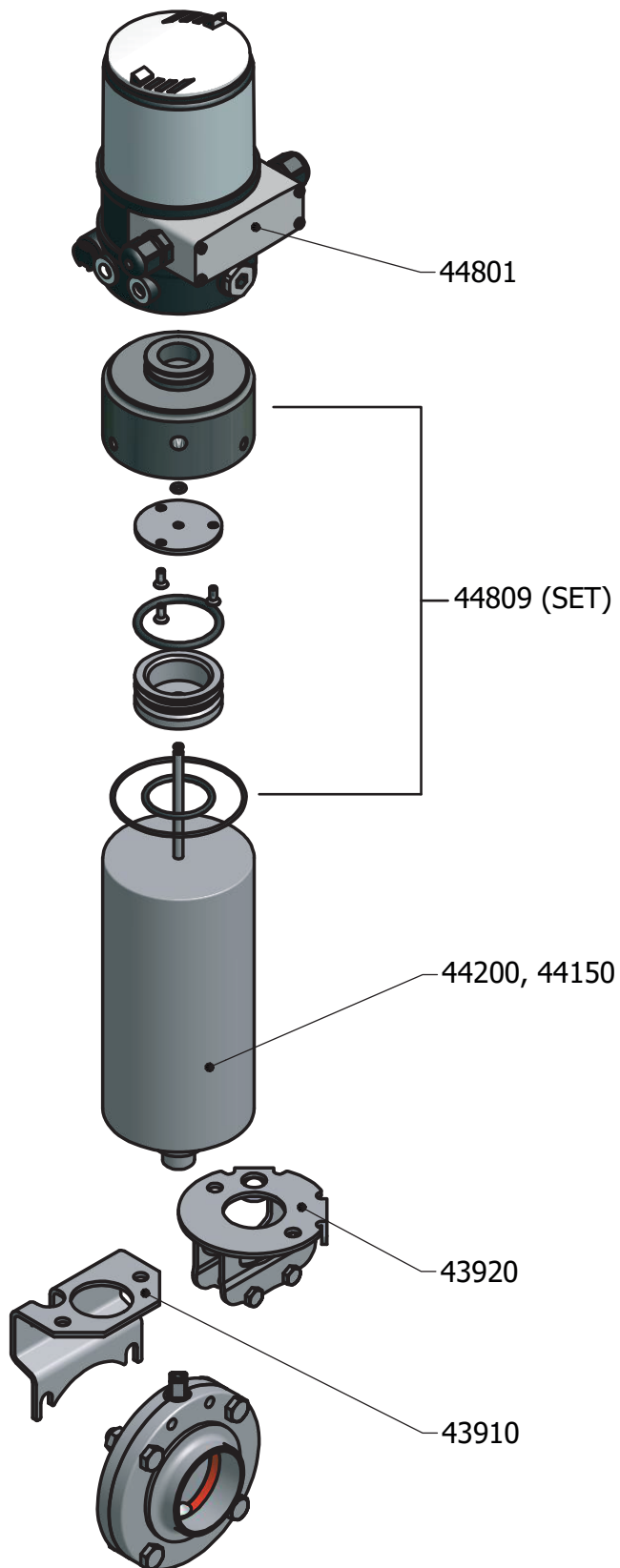
Type A2

Type A3



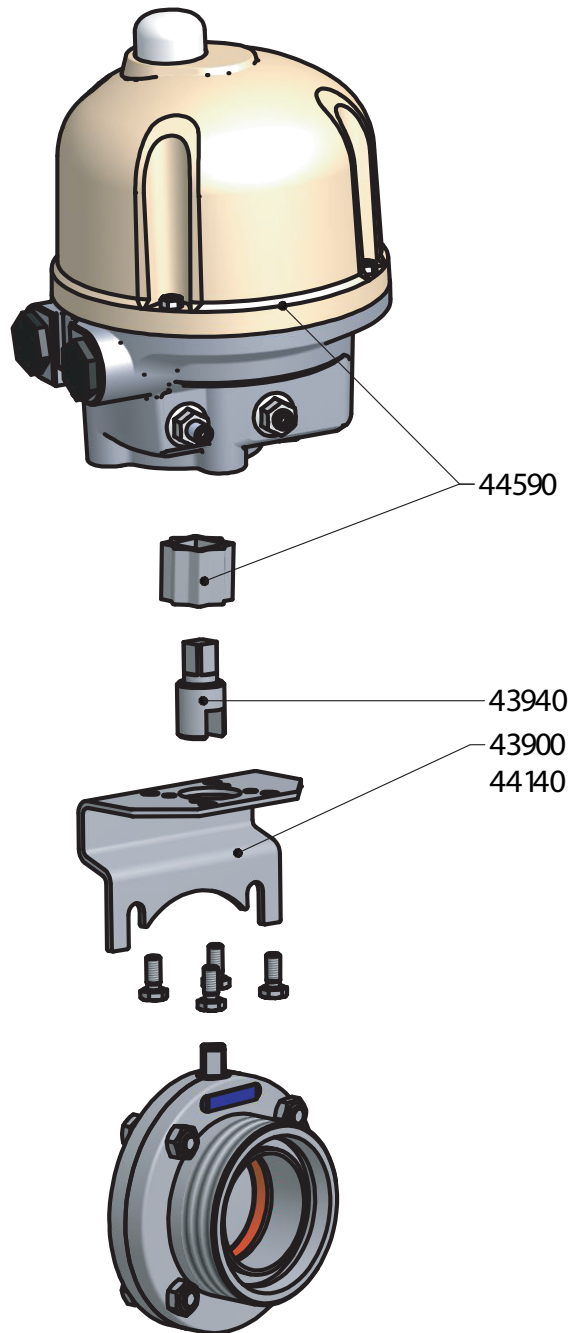
Заслонка и пневмопривод в сборе с головкой управления

Sestava klapka, pneupohon s regulační hlavicí



Кларка přímá s elektroohonem

Заслонка прямая с электроприводом



ПРЕОБРАЗОВАНИЯ ТАБЛИЦЫ		PŘEVODNÍ TABULKA	
DN	(inch)	(mm)	
8	1/4"	6,35	
10	3/8"	9,25	
15	1/2"	12,7	
20	3/4"	19,0	
25	1"	25,4	
32	1 1/4"	31,7	
40	1 1/2"	38,1	
50	2"	51,0	
65	2 1/2"	63,5	
80	3"	76,1	
100	4"	104,0	

ПЕРЕВОДНЫЕ КОЭФФИЦИЕНТЫ		PŘEVODNÍ TABULKA TLAKŮ	
1 Bar		100000 Pascals	
		100 Kilopascals	
		1000 Milibars	
		1000000 Microbars	
		~0,98 Atmospheres	
		~401,46 Inches of wather	
		10 Meters of wather	
		~29,53 Inches of mercury	
		~750 Milimeters of mercury	
		~14,5 Pounds per square inches	
		~1,02 Kilograms per square inches	

ПРИМЕНЯЕМЫЕ МАТЕРИАЛЫ

Все детали и составные части, указанные в настоящем каталоге, изготавливаются из нержавеющей кислотоупорной Cr - Ni стали стандарт ЧСН 17 240, который является эквивалентом американского стандарта AISI 304. В случае требования к повышенной коррозионной устойчивости изготавливаются все детали из нержавеющей Cr-Ni-Mo стали 17349, которая соответствует AISI 316L.

ХИМИЧЕСКИЙ СОСТАВ ЧАЩЕ ВСЕГО ИСПОЛЪЗУЕМОЙ НЕРЖАВЕЮЩИХ СТАЛЕЙ:

ČSN PN	%C max.	%Si max.	%Mn max.	%P max.	%S max.	%Cr max.	%Mo max.	%Ni max.	%Ti max.
17 240	0.07	1.00	2.00	0.045	0.030	17.0-20.0	-	9.0 -11.5	-
17 249	0.03	1.00	2.00	0.045	0.030	17.0-20.0	-	10.0-12.5	-
17 346	0.07	1.00	2.00	0.045	0.030	16.5-18.5	2.0-2.5	10.5-13.5	-
17349	0.03	1.00	2.00	0.045	0.030	16.5-18.5	2.0-2.5	11.0-14.0	-
17 248	0.10	1.00	2.00	0.045	0.030	17.0-19.0	-	9.5-12.0	>=5xC
17 348	0.10	1.00	2.00	0.045	0.030	16.5-18.5	2.0-2.5	11.0-14.0	>=5xC

ТАБЛИЦА ПЕРЕВОДОВ МЕЖДУНАРОДНЫХ СТАНДАРТОВ ДЛЯ ОБОЗНАЧЕНИЙ СТАЛЕЙ:

Полди	Чеш. Гост PN	Германия DIN (W. Nr.)	США ASTM	ИТАЛИЯ UNI	ФРАНЦИЯ AFNOR	РОССИЯ GOST
AKV7	17240	1.4301	AISI 304	X5CrNi1810	Z7CN18-09	08Ch18N10
AKV2	17249	1.4306	AISI304L	X2CrNi1811	Z3CN19-121	03Ch18N11
AKV EX7	17346	1.4401	AISI 316	X5CrNiMo1712.2	Z7CND17-12-02	-
AKV EX2	17349	1.4404	AISI 316L	X2CrNiMo1713.2	Z3CND18-12-02	03Ch12N14M2
AKVS7	17248	1.4541	AISI 321	X6CrNiTi1811	Z6CNT18-10	08Ch18N10T
AKV EX S9	17348	1.4571	AISI 316Ti	X6CrNiMoTi1712	Z6CNDT17-12	08Ch17N13M2

ПРИМЕНЕНИЕ МАТЕРИАЛОВ:

AISI 304 (AISI 304L) Cr - Ni

Коррозионностойкая, аустенитная, свариваемая, нестабилизированная сталь. Она является пригодной для стройки химических оборудований включая сосуды высокого давления. Она является подходящей для среды окислительного характера, для крепких неорганических кислот только в случае очень низких концентраций и в области более низких температур. Она подходящая для слабых органических кислот в случае средних температур при одновременном воздухообращении. Ее применяют в случае производства составных частей и оборудований в пищевой, химической и бродильной промышленности по максимальную температуру 300 C. Ее возможно использовать для среды, в которой требуется чистоты продукта - пищевая промышленность и для составных частей охлаждающих и морозильных устройств кроме среды соляного раствора. Сталь отличается очень хорошими полировочными способностями и особенно хорошей пластичностью и способностью к глубокой вытяжке. Она является пригодной для провода воды, водяного пара, пищевых кислот. Эту коррозионностойкую сталь часто всего применяют в молочной промышленности, пивоварении, виноградарстве и косметической промышленности, но также и в химической и фармацевтической промышленности.

AISI 316 Cr-Ni-Mo

Коррозионностойкая, аустенитная, свариваемая, нестабилизированная сталь. Она подходящая для строения химических оборудований включая сосуды высокого давления. Прежде всего является эта сталь пригодной для неокислительной среды, которая содержит крепкие органические (напр. муравьиную, метанкарбонную) и крепкие неорганические (напр. серную, фосфорную) кислоты при низших концентрациях до средних температур. Сталь отличается очень хорошими полировочными способностями и особенно хорошей пластичностью и способностью к глубокой вытяжке.

AISI 316L Cr-Ni-Mo

Коррозионностойкая, аустенитная, свариваемая, нестабилизированная сталь. Она является пригодной для строения химических оборудований включая сосуды высокого давления. Эта сталь является прежде всего подходящей для неокислительной среды, содержащей крепкие органические (напр. муравьиную, метанкарбонную) и крепкие неорганические (напр. серную, фосфорную) кислоты при низших концентрациях до средних температур. В условиях, которые проявляют межкристаллитную коррозию, она является стойкой включая сварные соединения при долговременном влиянии увеличенных температур по 350°C. Сталь отличается очень хорошими полировочными способностями и особенно хорошей пластичностью и способностью к глубокой вытяжке. На основе своего состава и качеств (межкристаллитная коррозионностойкость) является эта сталь пригодной для производства с высшими требованиями - фармации и химической промышленности.

ВАРИАНТ ИСПОЛНЕНИЯ

Все изделия изготавливаются из пруткового или кованого материала. Материал находится в таком состоянии, что после сварки не надо никаких других термических обработок. У труб и фасонных трубных частей травленая - мятовая или шлифованная - глянцевитая поверхность.

СОЕДИНИТЕЛЬНЫЕ СОСТАВНЫЕ ЧАСТИ ТРУБОПРОВОДА РЕЗЬБОВОЕ СОЕДИНЕНИЕ DIN

Его изготавливают в соответствии со стандартом DIN 11 851 и резьба изготавливается в соответствии с DIN 405 (стандарт ЧСН 01 4037). Резьбовой и конусный штуцер возможно соединить с трубами двумя способами:

- а) при посредстве стыковой приварки
- б) посредством развальцовывания внутреннего диаметра.

От диаметра 50 и выше является удобным обеспечить развальцовочное соединение при посредстве роликового сварного шва. Развальцовочное соединение с дополнительным роликовым сварным швом является ничто безвредным и оно подходящим для давлений 1 Мра (проверялось при посредстве давления 2 Мра). Составные части, которые не соответствуют никаким стандартам, изготавливаются в соответствии с цеховыми стандартами или в соответствии с одобренными техническими чертежами.

УПЛОТНЕНИЕ

Уплотнение указанное в настоящем каталоге изготавливается из пищевых резин. Оно доставляется отдельно или как составная часть комплектов. В цены комплектов резьбовых соединений и заделок включаются уплотнительные кольца.

- размеры по рабочим температурам отдельных материалов уплотнения

Perbunan / Пербунан	-25 - +110 C
Silikon / Силикон	-55 - +100 C
Viton / Витон	-20 - +200 C
EPDM (ЭПДМ)	-40 - +140 C

В случае заказа компонентов с уплотнением является пригодным оформлять вид транспортированной среды и способ прочистки, чтобы посоветовать Вам самый подходящий материал уплотнения.

ТЕХНИЧЕСКОЕ ОБСЛУЖИВАНИЕ

Применяемые материалы считаются без исключения пригодными для текущего применения в пищевой промышленности. Однако эти материалы являются чувствительными в случае высоких концентраций растворов хлорида и поэтому советуем соблюдать предписания и рекомендации изготовителей. Только в случае соблюдения этих предписаний возможно предотвратить коррозию.

СПЕЦИАЛЬНЫЕ ВАРИАНТЫ ИСПОЛНЕНИЯ

Кроме типизованных элементов, которые указаны в настоящем каталоге, доставляем также специальные варианты исполнения и технологии по желанию или по техническим основаниям заказчика.

ИНСТРУКЦИИ ПО ЗАКАЗУ

В случае заказа некоторого из наших предлагаемых изделий, укажите пожалуйста следующие данные, чтобы обеспечить быстрее и гладкое выполнение своих заказов.

1	2	3	4
цифровое обозначение товара	размер (DN) (DN)	материал	количество

Не укажется ли в заказе группа „3“, автоматически поставляем товар из материала AISI 304. Размеры и обязательные иллюстрации указываются в случае предлагаемых изменений. В случае составных частей и комплектов, которые не указываются в каталоге, приветствуем Ваше конкретное требование.

Настоящее издание аннулирует все предыдущие каталоги и сроки поставок, которые указаны в этих каталогах. Мы с удовольствием поговорим с Вами лично о Ваших конкретных требованиях и вопросах. Мы хадеемся на Ваше посещение.

Техническая информация по уплотнительным кольцам

Наименование	силикон (VMQ силиконовая резина)	EPDM (этилен - пропилен - диэтиленовая резина)	Витон (FPM фторная резина)	Пербунап (NBR нитриловая резина)	PTFE (политетрафлуорэтилен)
Температура применения	в воде стабильно до 100°C возможность стерилизации паром кратковременно до 120°C -130°C	постоянное эксплуатационное применение от 40°C до +140°C возможность стерилизации паром до 130°C	постоянное эксплуатационное применение от 20°C до +200°C возможность стерилизации паром кратковременно до 130°C -140°C	постоянное эксплуатационное применение от 25°C до +110°C возможность стерилизации паром кратковременно до 130°C	до +200°C физиологически безопасен, использование от 200°C до +260°C
Рекомендуемое применение	высокая температурная нагружаемость хорошо устойчива к холоду, хорошо подходит для продуктов обладает хорошей устойчивостью к алкоголям	обладает хорошей устойчивостью к набуханию для: • разведенные неорганические и органические кислоты, среды, окисляющие среды, щелочи и кетоны • горячую воду и пар до 130°C	обладает хорошей устойчивостью к набуханию для: • минеральные масла • растительные и животные масла • смазки (и определенные присадки) • горюче-смазочные материалы	обладает хорошей устойчивостью к набуханию для: • алифатические углеводороды (пропан, бутан, бензин, минеральные масла) • смазки на базе минерального масла	обладает хорошей устойчивостью к набуханию практически во всех деталях поверхность гладкая и отталкивающая, налипание не происходит имеет химическую устойчивость лучше, чем все иные эластомеры негорючий материал
Ограниченное использование (пограничное)	характеризуется сильным разбуханием для: • низкомолекулярные сложные эфиры и эфиры • алифатические и ароматические углеводороды • концентрированные кислоты и щелочи	Не используется для: • растительные и животные масла • алифатические, ароматические и хлорированные углеводороды • минеральные масла	характеризуется сильным разбуханием для: • полярные растворители, напр. ацетон, метилкетон, этилацетат, дитилэфир и диоксан • низкомолекулярные органические кислоты (муравьиная кислота и уксусная кислота) • газообразный аммиак, амины и алканы • перегретый водный пар	не устойчива к: • полярные растворители • хлорные углеводороды • кетоны • ароматические углеводороды (бензол) • сложные эфиры	не устойчива к: • жидкие щелочные металлы и некоторые соединения фтора при высоком давлении и температуре материал не имеет упругость резины
сертификация материала	BGA/FDA	BGA/FDA	BGA/FDA	BGA/FDA	BGA/FDA
BGA = сертификация „Федерального министерства здравоохранения Германии“ („Bundesgesundheitsamt“) FDA = сертификация „Министерства США по продуктам и лекарствам“ („US Food and Drug Administration“)					

Technické informace pro těsnicí kroužky					
Název	Silikon (VMQ silikonová pryž)	EPDM (etylen-propylen-dienová pryž)	Viton (FPM fluorová pryž)	Perbunan (NBR nitrilová pryž)	PTFE (polytetrafluoretylen)
Teplota použití	ve vodě je stabilní do 100°C možnost sterilizace párou krátkodobě do 120°C až 130°C	trvalé provozní použití od -40°C do +140°C možnost sterilizace párou do 130°C	trvalé provozní použití od -20°C do +200°C možnost sterilizace párou krátkodobě do 130°C až 140°C	trvalé provozní použití od -25°C do +110°C možnost sterilizace párou krátkodobě do 130°C	do +200°C je fyziologicky nezávadný, použití od -200°C do +260°C
Doporučené použití	vysoká teplotní zatížitelnost má dobrou odolnost proti chladu, dobře se hodí pro potraviny, má dielektrické vlastnosti má dobrou odolnost proti alkoholům	má dobrou odolnost proti bobtnání pro: • zředěné anorganické a organické kyseliny, média, oxidačně působící média, louhy a ketony • horkou vodu a páru do 130°C	má dobrou odolnost proti bobtnání pro: • minerální oleje • rostlinné a živočišné oleje • maziva (i určitá aditiva) • pohonné hmoty	má dobrou odolnost proti bobtnání pro: • alifatické uhlovodíky (jako je propan, butan, benzin, minerální olej) • maziva na základě minerálního oleje	má dobrou odolnost proti bobtnání v téměř všech dílech povrch má hladký a odpudivý, takže nedochází k ulpívání má chemickou odolnost lepší než tomu je u všech ostatních elastomerů nehořlavý materiál
Omezené použití (hraniční)	vykazuje vysoké bobtnání pro: • nízkomolekulární estery a étery • alifatické a aromatické uhlovodíky • koncentrované kyseliny a alkálie	Nelze použít pro: • rostlinné a živočišné oleje • alifatické, aromatické a chlorované uhlovodíky • minerální oleje	vykazuje vysoké bobtnání pro: • polární rozpouštědla, jako je aceton, metylketon, etylacetát, dietyléter a dioxan • nízkomolekulové organické kyseliny (kyselina mravenčí a kyselina octová) • plynný amoniak, aminy a alkany • přehřátá vodní pára	není odolný pro: • polární rozpouštědla • chlorované uhlovodíky • ketony • aromatické uhlovodíky (benzol) • estery	není odolný pro: • kapalné alkalické kovy a některé sloučeniny fluoru ve spojení s vysokým tlakem a teplotou materiál nevykazuje pružnost gumy
Schválení materiálu	BGA/FDA	BGA/FDA	BGA/FDA	BGA/FDA	BGA/FDA
BGA = schválení „Spolkového zdravotního úřadu“ v Německu („Bundesgesundheitsamt“) FDA = schválení „Úřadu Spojených států pro potraviny a léčiva“ („US Food and Drug Administration“)					



ПРОИЗВОДИТЕЛЬ СОЕДИНИТЕЛЬНОЙ И РЕГУЛИРУЮЩЕЙ АРМАТУРЫ
VÝROBCE NEREZOVÝCH POTRUBNÍCH SYSTÉMŮ

NIOB FLUID s. r. o.

Ostrožská 1003
687 25 Hluk
Czech Republic

Ghone: +420 572 419 822 - 8
Fax: +420 572 419 868
E-mail: marketing@niobfluid.cz

www.niobfluid.cz